

AC 伺服驱动器

**HS600 系列**

**应用技术手册**

(V1.0)

# 安全注意事项

本节就产品到货时的确认、保管、搬运、安装、接线、运行、检查、废弃等用户必须遵守的重要事项进行说明。

## 危险

- **输入电源。**  
本驱动器的输入电源是 AC220V。
- **安装在机械上开始运行时，请事先将电机置于可随时紧急停止的状态。**  
否则会导致人员受伤、机械损坏。
- **在通电状态下，请务必安装好电源端子排的外罩。**  
否则会导致触电。
- **关闭电源后或进行耐电压试验后，在充电指示灯亮灯期间，请勿触摸电源端子。**  
否则会导致因残留电压而导致触电。
- **请按与产品相应的用户手册中说明的步骤、指示进行试运行。**  
伺服电机安装在机械的状态下，如果发生操作错误，则不仅会造成机械损坏，有时还可能导致人身伤害事故。
- **请绝对不要对本产品进行改造，非指定人员请勿进行设置、拆卸或修理。**  
否则会导致人员受伤、机械损坏或火灾。
- **请在机械侧设置停止装置以确保安全。**  
带制动器的伺服电机的保持制动器不是用于确保安全的停止装置。  
否则会导致受伤。
- **请务必将伺服驱动器的接地端子与接地极连接（电源输入伺服驱动器的接地电阻为 100Ω 以下）。**  
否则会导致触电或火灾。

## 保管搬运 注意

- **请勿保管、设置在下述环境中。**  
否则会导致火灾、触电或机器损坏。
  - 阳光直射的场所
  - 使用环境温度超过保管、设置温度条件的场所
  - 相对湿度超过保管、设置湿度条件的场所
  - 有腐蚀性气体、可燃性气体的场所
  - 尘土、灰尘、盐分及金属粉末较多的场所
  - 易溅上水、油及药品等的场所
  - 振动或冲击会传到主体的场所
- **请勿握住电缆、电机轴或检出器进行搬运。**  
否则会导致受伤或故障。

## 安装注意

- **请勿堵塞吸气口与排气口。也不要使异物进入产品内部。**  
否则会导致内部元件老化而导致故障或火灾。
- **请务必遵守安装方向的要求。**  
否则会导致故障。
- **安装时，请确保伺服驱动器与控制柜内表面以及其他机器之间具有规定的间隔。**  
否则会导致火灾或故障。
- **请勿施加过大冲击。**  
否则会导致故障。

## 接线注意

- **请正确、可靠地进行接线。**  
否则会导致电机失控、人员受伤或机器故障。
- **请勿在伺服驱动器的伺服电机连接端子 U、V、W 上连接商用电源。**  
否则会导致受伤或火灾。
- **请牢固地连接电源端子与电机连接端子。**  
否则会引发火灾。
- **请勿使主回路电缆和输入输出信号用电缆、编码器电缆使用同一套管，也不要将其绑扎在一起。**  
接线时，主回路电缆与输入输出信号电缆应离开 30cm 以上。
- **输入输出信号用电缆以及编码器电缆请使用双股绞合线或多芯双股绞合整体屏蔽线。**
- **输入输出信号用电缆的接线长度：最长为 3 m；编码器电缆：最长为 30 m。**
- **即使关闭电源，伺服驱动器内部仍然可能残留高电压，因此，在充电指示灯亮灯期间，请勿触摸电源端子。**  
请在确认充电指示灯熄灭以后，再进行接线及检查作业。
- **请设置断路器等安全装置以防止外部接线短路。**  
否则会引发火灾。
- **在以下场所使用时，请采取适当的屏蔽措施。**
  - 因静电等而产生干扰时
  - 产生强电场或强磁场的场所
  - 可能有放射线辐射的场所否则会导致机器损坏。
- **连接电池时，请注意极性。**  
否则会导致电池、伺服驱动器及伺服电机损坏和爆炸。

## 运行 注意

- 为防止意外事故的发生，请对伺服电机单体进行（机械不与伺服电机的传动轴连接的状态）试运行。  
试运行正确后，再连接机械运行。否则会导致受伤。
- 安装在配套机械上开始运行时，请预先设定与该机械相符的参数。  
如果不进行参数设定而开始运行，则会导致机械失控或发生故障。
- 请勿频繁 ON/OFF 电源。  
由于伺服驱动器的电源部分带有电容器，所以在电源 ON 时，会流过较大的充电电流。因此，如果频繁地 ON/OFF 电源，则会造成伺服驱动器内部的主回路元件性能下降。
- 在垂直轴上使用伺服电机时，请设置安全装置以免工件在报警、超程等状态下掉落。另外，请在发生超程时进行通过零位固定停止的设定。  
否则可能会导致工件在超程状态下掉落。
- 极端的参数调整・设定变更会导致伺服系统的动作变得不稳定，请绝对不要进行这类操作。  
否则可能会导致人员受伤、机器损坏。
- 发生报警时，请在排除原因并确保安全后进行报警复位，重新开始运行。  
否则可能会导致机器损坏、火灾或受伤。
- 请勿将带保持制动器的伺服电机的制动器用于制动。  
否则可能会导致故障。
- 伺服电机与伺服驱动器请按照指定的组合使用。  
否则可能会导致火灾或故障。

## 维护 注意

- 请勿在通电状态下改变接线。  
否则可能会导致触电或受伤。
- 更换伺服驱动器时，请将要更换的驱动器的参数拷贝到新的驱动器，然后再重新开始运行。  
否则可能会导致机器损坏。

## 其他 注意

- 为了进行详细说明，本手册中的部分插图在描绘时去掉了外罩或安全保护体。在实际运行时，请务必按规定将外罩或安全保护体安装到原来的位置，再根据用户手册的说明进行运行。
- 本手册中的插图为代表性图例，可能会与您收到的产品有所不同。
- 驱动器调试过程中，请设置相关的保护安全装置。因本公司产品引起的特别损坏、间接损失、及其他相关损失情况，本公司不承担相关责任。
- 本手册中所包含的信息为一般描述或者特征介绍，在实际应用中并不总是与所述完全一致，或者可能由于产品的进一步开发而不完全适合。

# 目 录

|                              |           |
|------------------------------|-----------|
| 安全注意事项.....                  | 2         |
| <b>第一章 产品概要.....</b>         | <b>8</b>  |
| 1.1 产品检查 .....               | 8         |
| 1.2 产品型号 .....               | 9         |
| 1.2.1 铭牌说明.....              | 9         |
| 1.2.2 型号说明.....              | 10        |
| 1.2.3 配线型号说明.....            | 10        |
| 1.2.4 基本参数.....              | 11        |
| 1.3 伺服驱动器各部分名称 .....         | 12        |
| 1.4 维护和检查 .....              | 12        |
| <b>第二章 安装.....</b>           | <b>13</b> |
| 2.1 安装方向与空间 .....            | 13        |
| 2.2 断路器与保险丝建议规格表 .....       | 14        |
| 2.3 噪音干扰与高次谐波对策 .....        | 14        |
| 2.3.1 安装噪音滤波器.....           | 14        |
| 2.3.2 高次谐波抑制用 AC 电抗器的连接..... | 15        |
| <b>第三章 配线.....</b>           | <b>16</b> |
| 3.1 系统结构和配线 .....            | 16        |
| 3.1.1 伺服系统结构.....            | 16        |
| 3.1.2 驱动器的连接器与端子.....        | 17        |
| 3.1.3 主回路的接线.....            | 17        |
| 3.2 连接器 CN2 的配线.....         | 19        |
| 3.2.1 连接器 CN2 的排列（插座） .....  | 19        |
| 3.2.2 连接器 CN2 的信号说明.....     | 20        |
| 3.2.3 10 信号的分配.....          | 21        |
| 3.2.4 与上位装置的连接示例.....        | 24        |
| 3.3 动力线的配线 .....             | 27        |
| 3.4 连接器 CN3 的配线.....         | 28        |
| 3.4.1 连接器 CN3 端子排列.....      | 28        |
| 3.4.2 连接器 CN3 连接示例.....      | 29        |
| 3.5 标准接线方式 .....             | 30        |
| 3.5.1 位置控制的连接示例.....         | 30        |
| 3.5.2 速度控制的连接示例.....         | 31        |
| 3.5.3 转矩控制的连接示例.....         | 32        |
| <b>第四章 面板操作.....</b>         | <b>33</b> |
| 4.1 面板操作器.....               | 33        |
| 4.2 功能的切换 .....              | 33        |
| 4.3 监视显示（DN□□） .....         | 34        |
| 4.3.1 显示内容.....              | 34        |

|                                |           |
|--------------------------------|-----------|
| 4.3.2 监视模式下操作示例.....           | 35        |
| 4.4 参数模式.....                  | 35        |
| 4.4.1 参数设定 (Pn0□□□) 的操作示例..... | 35        |
| 4.5 参数管理功能 (EEPOP) 的操作示例.....  | 36        |
| 4.5.1 参数存储操作示例.....            | 36        |
| 4.5.2 参数恢复出厂操作示例.....          | 37        |
| 4.6 本手册的参数书写方法.....            | 37        |
| 4.6.1 “数值设定型”的书写方法.....        | 38        |
| 4.6.2 “功能选择型”的书写方法.....        | 38        |
| <b>第五章 监视显示.....</b>           | <b>39</b> |
| 5.1 监视显示一览.....                | 39        |
| 5.2 监视显示的操作示例.....             | 40        |
| 5.3 输入信号监视.....                | 40        |
| 5.3.1 显示步骤.....                | 40        |
| 5.3.2 显示的判别方法.....             | 41        |
| 5.3.3 显示示例.....                | 41        |
| 5.4 输出信号监视.....                | 42        |
| 5.4.1 显示步骤.....                | 42        |
| 5.4.2 显示的判别方法.....             | 42        |
| 5.4.3 显示示例.....                | 43        |
| 5.5 接通电源时的监视显示.....            | 43        |
| <b>第六章 试运行.....</b>            | <b>44</b> |
| 6.1 试运行前的检查和注意事项.....          | 44        |
| 6.2 通过面板操作器进行速度试运行.....        | 44        |
| 6.3 根据上位指令进行伺服电机单体的试运行.....    | 45        |
| 6.3.1 输入信号回路的连接和状态确认.....      | 45        |
| 6.3.2 位置控制时的试运行.....           | 46        |
| 6.3.3 速度控制时的试运行.....           | 46        |
| 6.4 将伺服电机与机械连接后的试运行.....       | 47        |
| 6.5 带制动器伺服电机的试运行.....          | 47        |
| <b>第七章 运行.....</b>             | <b>48</b> |
| 7.1 控制方式的选择.....               | 48        |
| 7.2 通用基本功能的设定.....             | 49        |
| 7.2.1 伺服 ON 设定.....            | 49        |
| 7.2.2 电机超程禁止.....              | 49        |
| 7.2.3 超程设定.....                | 50        |
| 7.2.4 保持制动器的设定.....            | 50        |
| 7.3 速度控制(模拟量电压指令)运行.....       | 55        |
| 7.3.1 用户参数的设定.....             | 55        |
| 7.3.2 输入信号的设定.....             | 56        |
| 7.3.3 指令偏移量的手动调整.....          | 57        |
| 7.3.4 速度指令滤波器.....             | 58        |
| 7.3.5 零速箝位功能的使用.....           | 58        |
| 7.3.6 编码器信号输出.....             | 59        |

|                               |           |
|-------------------------------|-----------|
| 7.4 位置控制运行 .....              | 60        |
| 7.4.1 用户参数的设定.....            | 60        |
| 7.4.2 电子齿轮的设定.....            | 61        |
| 7.4.3 位置指令.....               | 63        |
| 7.4.4 定位完成信号 (COIN) .....     | 66        |
| 7.4.5 零速检出信号 (ZSP) .....      | 66        |
| 7.4.6 指令脉冲禁止功能 (INH 功能).....  | 67        |
| 7.5 转矩控制运行 .....              | 67        |
| 7.5.1 用户参数的设定.....            | 67        |
| 7.5.2 转矩指令输入.....             | 68        |
| 7.5.3 偏移量调整.....              | 69        |
| 7.5.4 转矩控制时的速度限制.....         | 69        |
| 7.6 速度控制 (内部设定速度选择) 运行.....   | 70        |
| 7.6.1 用户参数的设定.....            | 71        |
| <b>第八章 故障诊断.....</b>          | <b>72</b> |
| 8.1 报警一览表 .....               | 72        |
| 8.2 报警的原因及处理措施 .....          | 72        |
| <b>第九章 规格.....</b>            | <b>74</b> |
| 9.1 伺服驱动器规格 .....             | 74        |
| 9.1.1 基本规格.....               | 74        |
| 9.1.2 速度、位置、转矩控制规格.....       | 76        |
| 9.2 伺服电机规格 .....              | 77        |
| 9.2.1 60/80/90 系列伺服电机参数表..... | 77        |
| 9.2.2 110/130 系列伺服电机参数表.....  | 78        |
| <b>第十章 附录.....</b>            | <b>79</b> |
| 10.1 监视模式一览 .....             | 79        |
| 10.2 用户参数一览 .....             | 80        |
| 10.3 部分电机参数 (PN09) 设定一览 ..... | 87        |
| 10.4 MODBUS 通讯协议 .....        | 88        |
| 10.4.1 通讯模式说明.....            | 88        |
| 10.4.2 字节结构.....              | 89        |
| 10.4.3 通讯数据结构.....            | 90        |
| 10.4.4 LRC 与 CRC 校验码计算方法..... | 95        |
| 10.4.5 通讯出错反馈处理.....          | 96        |
| 10.4.6 通讯参数.....              | 97        |
| 10.4.7 驱动器参数地址.....           | 97        |

# 第一章 产品概要

## 1.1 产品检查

为了避免本产品在购买与运送过程中出现的各种问题，请详细检查下表所列出的项目。

| 确认项目               | 参 考  |
|--------------------|--|
| 到货的产品与您所订购的型号是否相符? | 分别检查电机与驱动器铭牌上的产品型号，可参阅下节所列的 <b>型号说明</b> 。            |
| 电机转轴是否正常?          | 用手旋转电机转轴，如果可以平顺运转，代表电机转轴是正常的。但是，附有电磁刹车的电机，则无法用手平滑运转！ |
| 外观是否损伤?            | 目视检查是否外观上有任何损坏。                                      |
| 是否有松脱的螺丝?          | 用螺丝刀检验伺服驱动器是否有螺丝未锁紧或脱落。                              |

如果您有遇到上述任何一种情形，请与代理商或厂家联络以获得妥善的解决。

一套完整的伺服组件应包括以下项目：

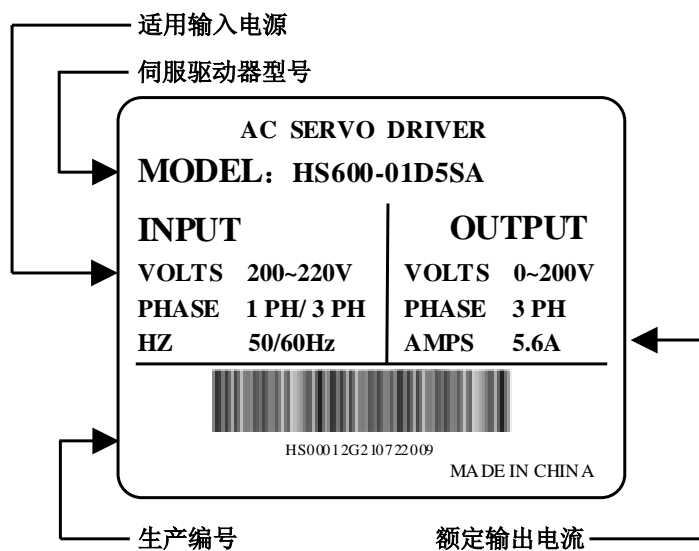
| 项目号 | 参 考  |
|-----|--|
| 1   | 伺服驱动器及与其匹配的伺服电机。                                   |
| 2   | 电机动力线：电机动力端的插头（标配）或者一条 UVW 电机动力线（选购品）。             |
| 3   | 电机编码线：驱动器编码器端的插头（9 芯）和电机编码器端的插头（标配）或一条编码器信号线（选购品）。 |
| 4   | 伺服控制线：驱动器控制端子的插头（44 芯）或一条控制信号线（选购品）。               |
| 5   | 一本安装手册   |



## 1.2 产品型号

### 1.2.1 铭牌说明

#### ■ HS600 系列伺服驱动器铭牌说明



## 1.2.2 型号说明

### ■ HS600 系列伺服驱动型号说明

HS - 600 - 01D5 S A - □□□□

伺服驱动器名称: HS 【1】 【2】 【3】 【4】 【5】

#### 【1】 伺服驱动器系列

| 记号  | 规格     |
|-----|--------|
| 601 | 600 系列 |
|     |        |

#### 【4】 额定输入电压

| 记号 | 规格   |
|----|------|
| A  | 220V |
| B  | 380V |

#### 【2】 驱动器功率

| 记号   | 规格    |      |       |
|------|-------|------|-------|
| 0D05 | 50W   | 0003 | 3.0KW |
| 0D10 | 100W  | 04D5 | 4.5KW |
| 0D20 | 200W  | 05D5 | 5.5KW |
| 0D40 | 400W  | 07D5 | 7.5KW |
| 0D75 | 750W  | 0011 | 11KW  |
| 0001 | 1.0KW | 0015 | 15KW  |
| 01D5 | 1.5KW | 0022 | 22KW  |
| 02D2 | 2.2KW |      |       |

#### 【3】 额定输入相

| 记号 | 规格 |
|----|----|
| A  | 单相 |
| T  | 三相 |

#### 【5】 工厂代码

| 记号   | 规格     |
|------|--------|
| 0000 | 通用规格 1 |
| A000 | 通用规格 2 |

### ■ 伺服电机型号说明

H A 1 - 130 A 10 A K M -XX

【1】 【2】 【3】 【4】 【5】 【6】 【7】 【8】 【9】

#### 【1】 电压等级

| 记号 | 规格        |
|----|-----------|
| A  | 220V/5 对极 |
| B  | 380V/5 对极 |
| E  | 220V/4 对极 |
| F  | 380V/4 对极 |
|    |           |
|    |           |

#### 【4】 额定转速

| 记号 | 规格        |
|----|-----------|
| A  | 1000r/min |
| B  | 1500r/min |
| C  | 2000r/min |
| D  | 3000r/min |

#### 【7】 编码器类型

| 记号 | 规格           |
|----|--------------|
| E  | 省线增量 2500ppr |
| K  | 省线增量 5000ppr |
| J  | 17 位串行(绝对值型) |
| R  | 旋转变压器型       |

#### 【2】 代别

| 记号 | 规格    |
|----|-------|
| 1  | 第一代产品 |

#### 【5】 额定功率

| 记号 | 规格    |    |       |
|----|-------|----|-------|
| 04 | 400W  | 45 | 4.5KW |
| 06 | 600W  | 55 | 5.5KW |
| 07 | 750W  | 75 | 7.5KW |
| 08 | 850W  | A1 | 11KW  |
| 10 | 1.0KW | A5 | 15KW  |
| 15 | 1.5KW | B2 | 22KW  |
| 22 | 2.2KW |    |       |
| 30 | 3.0KW |    |       |

#### 【8】 轴端规格

| 记号 | 规格       |
|----|----------|
| K  | 有键槽, 无油封 |
| Y  | 无键槽, 有油封 |
| M  | 有键槽, 有油封 |
| N  | 无键槽, 无油封 |

#### 【3】 法兰

| 记号  | 规格     |
|-----|--------|
| 40  | 40 法兰  |
| 60  | 60 法兰  |
| 80  | 80 法兰  |
| 130 | 130 法兰 |
| 180 | 180 法兰 |
| 220 | 220 法兰 |
|     |        |

#### 【6】 是否带刹车

| 记号 | 规格   |
|----|------|
| A  | 不带刹车 |
| B  | 带刹车  |
|    |      |

#### 【9】 非标

| 记号   | 规格   |
|------|------|
| -Z01 | 轴端非标 |
| -F   | 带风机  |
| -D   | 带底座  |
|      |      |

### 1.2.3 配线型号说明

| 电机法兰        | 编码器类型 (代号)                       | 编码线型号     | 动力线型号  |
|-------------|----------------------------------|-----------|--|
|             | 省线式 5000 线 (K)<br>省线式 2500 线 (E) |           |  |
| 110/130/180 | 省线式 5000 线 (K)<br>省线式 2500 线 (E) | XH-BC-031 | DY-DB-002<br>DY-DC-002<br>DY-DD-002<br>DY-DE-002 |

### 1.2.4 基本参数

#### 一、以下参数 (Pn02、Pn034、Pn09) 的设置方式

- 1、将 Pn00 改成 1111;
- 2、根据以下说明依次修改相关参数, 并确认;
- 3、恢复出厂设置 (EEPOP→EE-1)。
- 4、重新上电。

#### 二、根据驱动器电机铭牌设置匹配参数: Pn02、Pn034、Pn09 (电机铭牌说明参见 1.2 节)

- 1、查看电机极对数和电机编码器类别 Pn02。

| 驱动器型号                       | Pn02 |
|-----------------------------|------|
| 五对极电机 (A/B) /省线式 5000 线 (K) | 52   |
| 五对极电机 (A/B) /省线式 2500 线 (E) | 53   |
| 四对极电机 (E/F) /省线式 5000 线 (K) | 42   |
| 四对极电机 (E/F) /省线式 2500 线 (E) | 43   |

- 2、查看驱动器功率 Pn034, 是否与驱动器铭牌标注一致, 否则请按下面修改。(该参数与电机无关)

| 驱动器型号        | Pn034 |
|--------------|-------|
| HS600-0D40SA | 0     |
| HS600-0D75SA |       |
| HS600-0001SA |       |
| HS600-01D5SA |       |

- 3、查看电机电流参数 Pn09, 是否与电机铭牌标注一致。

| 电机型号            | 电机额定转速 (R/M) | 电机名牌标注的额定电流 (A) | Pn09 号参数 |
|-----------------|--------------|-----------------|----------|
| HA1-60D04AKM    | 3000         | 2.8             | 2.8      |
| HA1-130D15AKM-H | 3000         | 7.2             | 7.2      |
|                 |              |                 |          |
|                 |              |                 |          |

## 1.3 伺服驱动器各部分名称

### HS600 220V 型伺服驱动器

#### ■ HS600-0D40~HS600-01D5

●电源指示灯

主回路 ON 时亮。主回路电源 OFF 时，如果驱动器内部有残留电压，指示灯也会点亮，点亮时请勿触摸端子，否则可能导致触电。

●主回路电源端子

AC220V 系列：连接三相 AC220V 电源；  
AC380V 系列：连接三相 AC380V 电源；

●控制电源端子

AC220V 系列：连接单相 AC220V 电源；  
AC380V 系列：连接单相 AC380V 电源；

●内/外部制动电阻端子

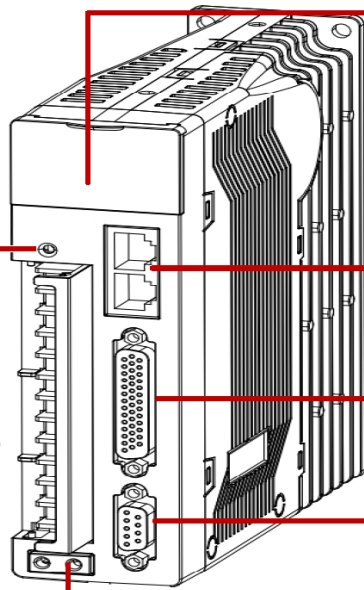
使用内部制动电阻时，P、D 短接，P、C 开路  
使用外部制动电阻时，P、D 开路，P、C 接外部制动电阻

●DC 电抗器端子

连接电源高次谐波抑制用的 DC 电抗器

●伺服电机电力端

与电机的电源接头 U、V、W 连接



●显示/操作区

显示区

由五位七段 LED 显示伺服状态或报警等

操作区

四位按键：MOD（模式切换键）、←（左移键）、↑（内容增加）、SET（确认键）

●通讯端口

一进一出的设计，便于多台串接使用  
支持 RS485 和 CANopen 通讯

●IO 信号端口

连接上位控制器。是指令输入信号和顺控输入输出信号端子

●电机编码器反馈端口

连接伺服电机端的编码器信号

●接地保护端子

连接输入电源地线和电机地线，是用于防止触电的端子，请务必连接

## 1.4 维护和检查

请对驱动器和电机进行定期保养和检查以确保安全和正常使用。日常检查和定期检查应按下列项目实施。

| 类型   | 检查周期 | 检查项目  |
|------|------|---|
| 日常检查 | 日常   | <ul style="list-style-type: none"> <li>• 确认使用环境的温度、湿度、灰尘、异物等</li> <li>• 是否有异常振动、异常声音</li> <li>• 输入电源电压是否正常</li> <li>• 是否有异味</li> <li>• 通风口是否粘有纤维线头</li> <li>• 驱动器的前部、连接器的清洁状况</li> <li>• 与控制装置、设备的电机连接部是否有松动和芯脚偏离</li> <li>• 负载部有无异物嵌入</li> </ul> |
| 定期检查 | 1 年  | <ul style="list-style-type: none"> <li>• 紧固部位是否有松动</li> <li>• 是否有过热迹象</li> <li>• 端子是否已损伤或松动</li> </ul>  |

# 第二章 安装

## 2.1 安装方向与空间

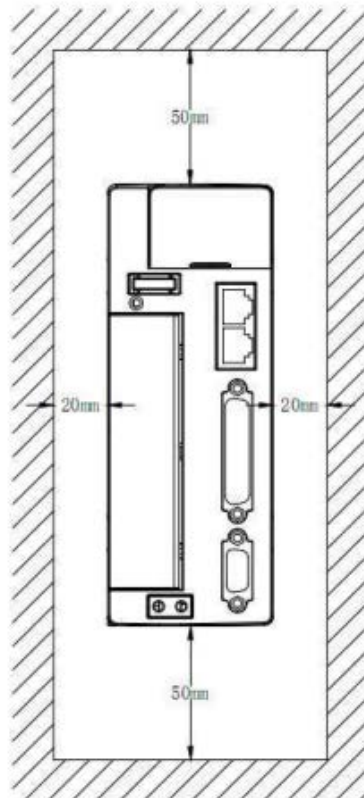
安装方向必须依规定，否则会引发故障。为了确保冷却循环效果良好，安装驱动器时，其上下左右与相邻的物品和挡板（墙）必须保持足够的空间，否则会引发故障。交流伺服驱动器在安装时其吸、排气孔不可封住，也不可倾倒放置，否则会造成故障。



正确方式

错误方式

为了使散热风扇能够有比较低的风阻，以有效排出热量，请使用者遵守一台与多台交流伺服驱动器的安装间隔距离建议值（如下图所示）。



## 2.2 断路器与保险丝建议规格表

### ■ 220V 型

| 驱动器功率     | 断路器 | 保险丝 (Class T) |
|-----------|-----|---------------|
| 400~750W  | 10A | 20A           |
| 850~1200W | 20A | 40A           |

注:

- 1、强烈建议: 使用 UL / CSA 承认的保险丝与断路器。
- 2、驱动器若有加装漏电断路器作为漏电故障保护时, 为防止断路器误动作, 请选择动作电流在 200mA 以上, 动作时间为 0.1 s 以上者。

## 2.3 噪音干扰与高次谐波对策

由于伺服驱动器的主回路使用高速开关元件, 因此在进行伺服驱动器外围的接线及接地处理时, 可能会受到开关元件噪音的影响。

为防止噪音的发生, 可根据需要, 采取以下措施:

- ◆ 在驱动器主回路电缆 (电机主回路用电缆) 的输入侧安装噪音滤波器。
- ◆ 高次谐波抑制用 AC 电抗器的连接。
- ◆ 请尽可能将指令输入设备及噪音滤波器设置在伺服驱动器的附近。
- ◆ 接线时, 主回路电缆与输入输出信号线应离开 30cm 以上, 不要放入同一套管或捆在一起。
- ◆ 不要与电焊机、电火花加工机等使用同一电源。即使不是同一电源, 当附近有高频发生器时, 请在主回路电缆的输入侧连接噪音滤波器。
- ◆ 请进行适当的接地处理。

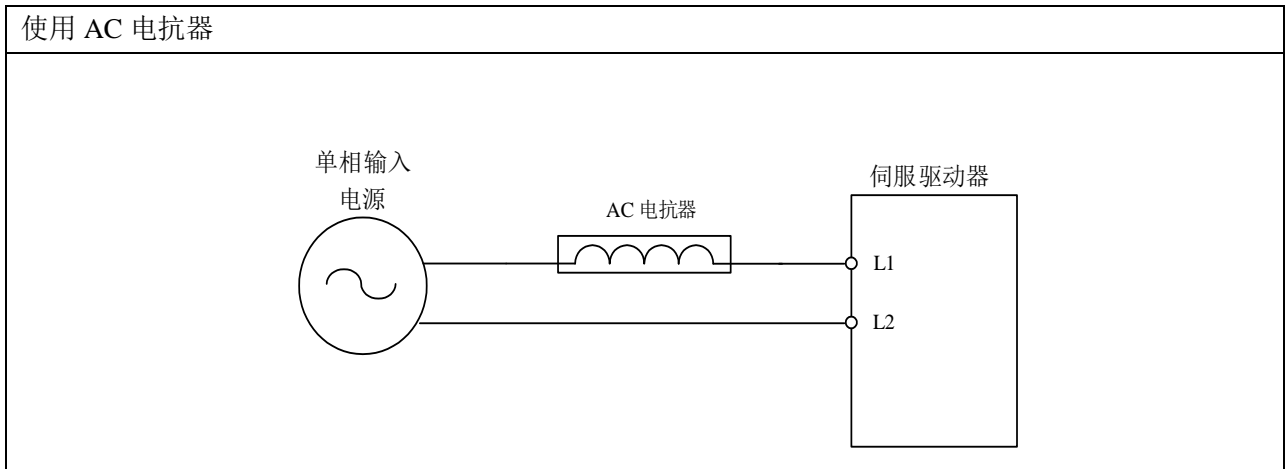
### 2.3.1 安装噪音滤波器

为了确保 EMI 滤波器能发挥抑制伺服驱动器干扰的最大效果, 除了伺服驱动器需能按照使用手册的内容安装及配线之外, 还需注意以下几点:

| 项目 | 内容   |
|----|--|
| 1  | 伺服驱动器及噪音滤波器都必须安装在同一块金属平面上。                           |
| 2  | 配线尽可能短。  |
| 3  | 金属平面要有良好的接地。   |
| 4  | 伺服驱动器及噪音滤波器的金属外壳或接地必须很可靠的固定在金属平面上, 而且两者间的接触面积要尽可能的大。 |
| 5  | 电机动力线使用有屏蔽铜网的电缆线 (如有双层屏蔽层者更佳)                        |
| 6  | 在电机线两端的屏蔽铜网必须以最短距离及最大接触面积去接地。                        |

## 2.3.2 高次谐波抑制用 AC 电抗器的连接

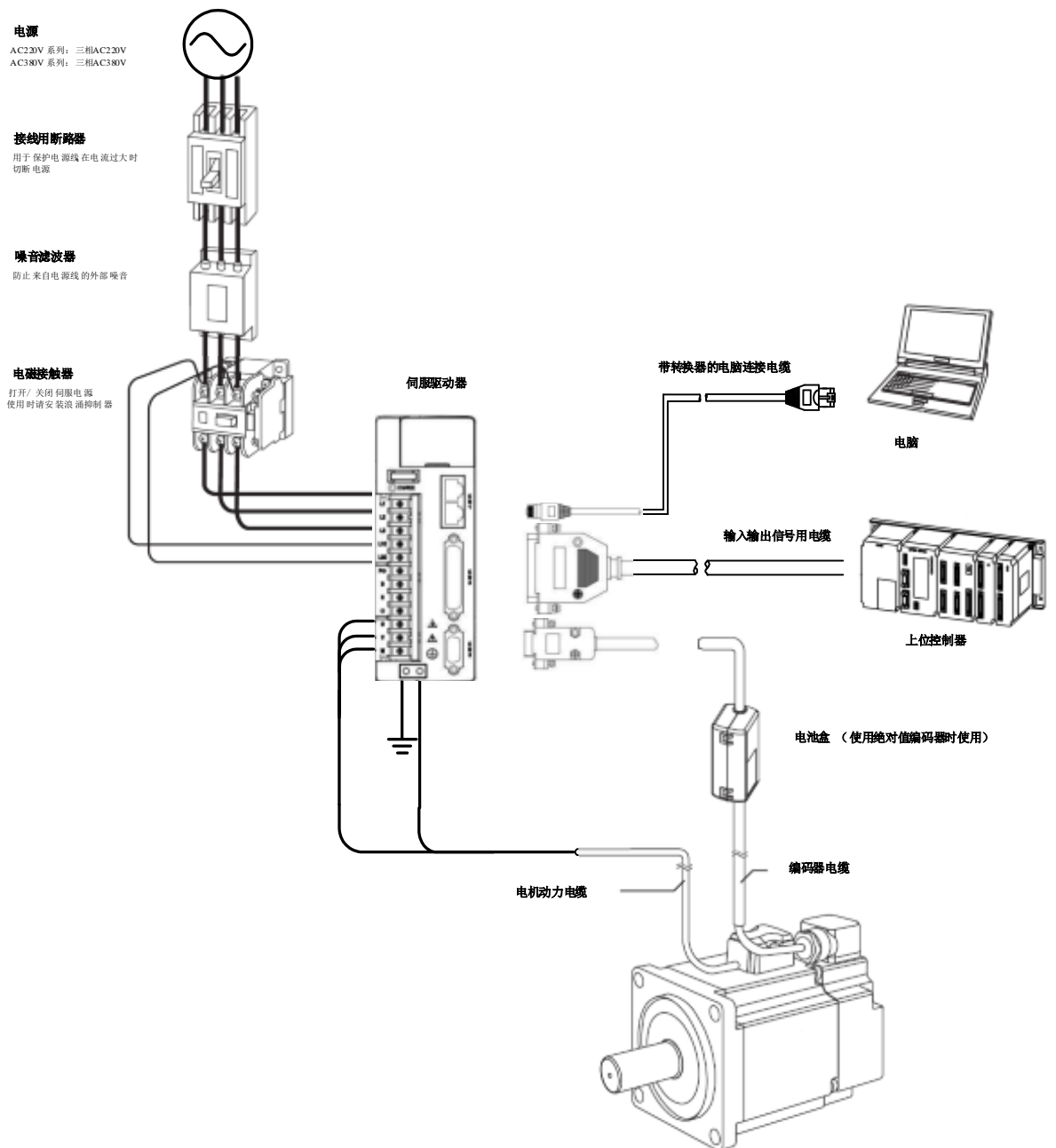
需要采取高次谐波对策时，可在伺服驱动器上连接高次谐波抑制用 AC 电抗器。  
请参照下图连接电抗器。



# 第三章 配线

## 3.1 系统结构和配线

### 3.1.1 伺服系统结构






### 3.1.2 驱动器的连接器与端子

| 端子记号  | 名称          | 说明                        |
|---|-------------|---------------------------|
| L1, L2  | 主回路电源输入端子   | 连接单相                      |
| L1C, L2C  | 控制回路电源输入端子  | 连接单相交流电源                  |
| U, V, W   | 伺服电机连接端子    | 与伺服电机连接                   |
|  | 接地端子        | 与电源接地端子以及电机接地端子连接, 进行接地处理 |
| CN2   | I/O 和通讯口连接器 | 连接上位控制器, RS-485 通讯        |
| CN3   | 伺服电机编码器连接器  | 连接电机的编码器                  |

### 3.1.3 主回路的接线

#### 1) 伺服驱动器主回路电线尺寸

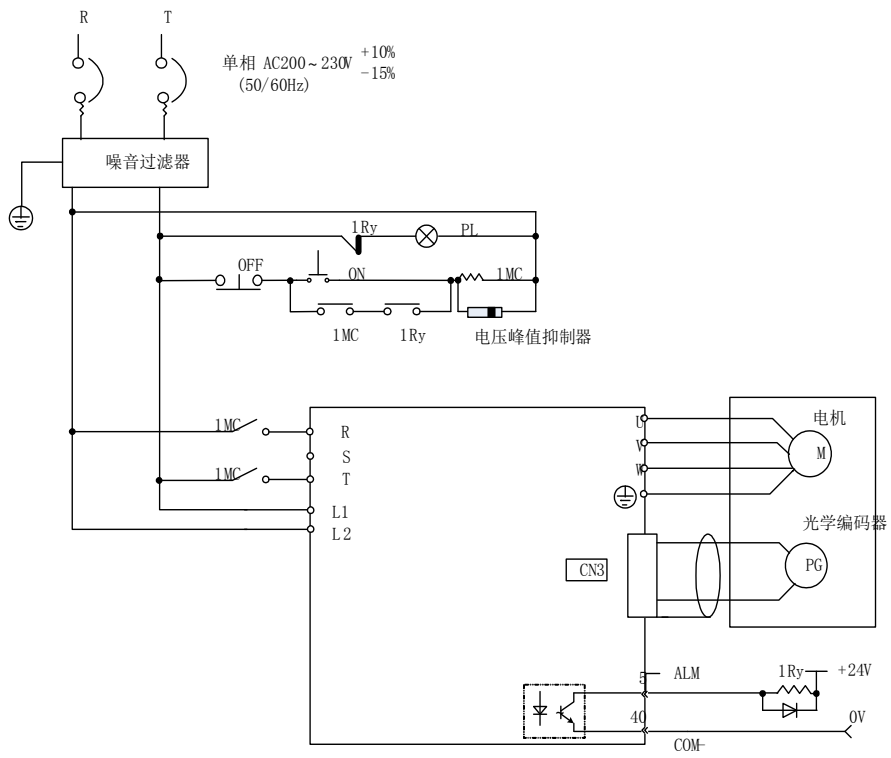
| 外部端子名称 | 端子符号  | 线径 mm <sup>2</sup> |      |      |      |      |  |
|--------|---|--------------------|------|------|------|------|--|
|        |   | HS600              |      |      |      |      |  |
|        |   | 0D40               | 0D75 | 0001 | 01D2 | 01D5 |  |
| 主回路电源线 | L1、L2   | 1.0                |      | 1.5  |      | 2.0  |  |
| 控制电源线  | L1C、L2C   | 0.75               |      |      |      |      |  |
| 电机动力线  | U、V、W   | 0.75               |      | 1.0  |      | 1.5  |  |
| 接地线    |  | 2.0                |      |      |      |      |  |

#### 2) 典型的主回路接线示例

在进行电源接通顺控设计时, 请考虑以下几点:

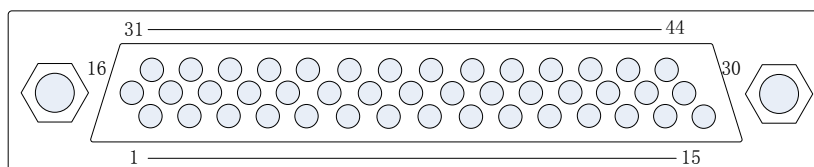
- ◆ 在输出“伺服报警”信号后, 要使主回路电源处于 OFF 状态。
- ◆ 接通控制电源和主回路电源时, 请同时接通或在接通控制电源后再接通主回路电源。
- ◆ 切断电源时, 请在切断主回路电源后再切断控制电源。

■ 单相 AC220V 电源输入



## 3.2 连接器 CN2 的配线

### 3.2.1 连接器 CN2 的排列 (插座)



|    |         |    |         |    |         |
|----|---------|----|---------|----|---------|
|    |         | 16 | RS+     |    |         |
| 1  | CLE     |    |         | 31 | +5V     |
| 2  | INH     | 17 | RS-     | 32 | AGND    |
| 3  | COIN    | 18 |         | 33 | S_REF   |
| 4  | S_RDY   | 19 | CWL     | 34 | T_REF   |
| 5  | ALM     | 20 | CCWL    | 35 | DAOUT   |
| 6  | (+24V)  | 21 | A_CLR   | 36 | AGND    |
| 7  | BRK_OFF | 22 | COM+    | 37 |         |
| 8  | ZO      | 23 | ZEROSPD | 38 | PULS24+ |
| 9  | PULS+   | 24 | S_ON    | 39 | SIGN24+ |
| 10 | PULS-   | 25 | COM-    | 40 | COM-    |
| 11 | SIGN+   | 26 | C_MODE  | 41 |         |
| 12 | SIGN-   | 27 | TLC     | 42 |         |
| 13 | OZ+     | 28 | ZSP     | 43 |         |
| 14 | OB-     | 29 | OZ-     | 44 | OA+     |
| 15 | OB+     | 30 | OA-     |    |         |
|    |         |    |         |    |         |

注

- ◆ 请勿使用空置端子，有括弧的是专用机型。
- ◆ 请将电缆的屏蔽层连接到连接器壳体上，通过伺服驱动器侧的连接器进行框架接地（FG）。
- ◆ 所有输入信号可通过参数设定来进行配置。

### 3.2.2 连接器 CN2 的信号说明

■ 输入信号的名称及其功能(默认引脚配置情况下):

| 控制模式  | 信号名           | 引脚号   | 功能  |                     |
|-------|---------------|-------|---|---------------------|
| 通用    | S-ON          | 24    | 伺服使能：电机变为通电状态。  |                     |
|       | C-MODE        | 26    | 控制模式切换：两种控制模式切换。  |                     |
|       | CWL           | 19    | 反转禁止  | 超程禁止：为ON时停止伺服电机的运转。 |
|       | CCWL          | 20    | 正转禁止  |                     |
|       | CLE           | 1     | 位置偏差脉冲清除：位置控制时清除位置偏差脉冲。   |                     |
|       | A-CLR         | 21    | 报警复位：清除伺服报警状态。<br>模拟量控制时：作为电机运转反向信号及清除伺服报警状态。   |                     |
|       | INH           | 2     | 脉冲禁止输入。   |                     |
|       | ZEROSPD       | 23    | 零速信号输入。   |                     |
|       | COM+          | 22    | I/O信号供电电源，需由用户提供24VDC电源或者内部提供的24VDC电源。  |                     |
| 位置控制  | PULS+/PULS24+ | 9/38  | <b>注意：</b><br>1、上位机差分输出（5V）：请对应接 9、10、11、12 脚；<br>2、PLC（24V 输出）：则 38、39 脚接 24V，脉冲输出（例如 Y0）接 10 脚，方向输出（例如 Y1）接 12 脚；<br>3、西门子PLC：P-、S-接0V，脉冲输出（Y0）接38脚，方向输出（Y1）接39脚。 |                     |
|       | PULS-         | 10    |   |                     |
|       | SIGN+/SIGN24+ | 11/39 |   |                     |
|       | SIGN-         | 12    |   |                     |
| 速度控制  | S-REF         | 33    | 速度指令电压模拟信号输入（±10VDC）。   |                     |
| 模拟地   | AGND          | 32    | 速度或转矩指令模拟信号输入地。   |                     |
|       | AGND          | 36    |   |                     |
| 转矩控制  | T_REF         | 34    | 转矩指令电压模拟信号输入（±10VDC）。   |                     |
| 模拟量输出 | DAOUT         | 35    | 模拟量信号输出（0~10VDC）。   |                     |

■ 输出信号的名称及其功能

| 控制模式 | 信号名     | 引脚号 | 功能                  |                      |
|------|---------|-----|---------------------|----------------------|
| 通用   | OA+     | 44  | A相信号                | 两相脉冲（A相、B相）编码器分频输出信号 |
|      | OA-     | 30  |                     |                      |
|      | OB+     | 15  | B相信号                |                      |
|      | OB-     | 14  |                     |                      |
|      | OZ+     | 13  | Z相信号                | 原点脉冲（Z相）信号           |
|      | OZ-     | 29  |                     |                      |
|      | ALM     | 5   | 伺服报警：检测到异常状态时OFF    |                      |
|      | S_RDY   | 4   | 伺服准备好：伺服使能时ON，否则OFF |                      |
|      | ZO      | 8   | Z相信号集电极开路输出，与COM-共用 |                      |
|      | COIN    | 3   | 位置定位完成输出信号          |                      |
|      | TLC     | 27  | 力矩到达输出信号            |                      |
|      | ZSP     | 28  | 零速检出信号              |                      |
|      | BRK_OFF | 7   | 外部制动器信号输出(+)        |                      |

### 3.2.3 IO信号的分配

#### (一)输入信号的分配

输入信号一般可按照出厂设定使用，也可根据需要进行分配

##### (1) 按照出厂设定使用时

■ 出厂时的输入信号分配状态可通过 Pn147~Pn148 进行确认。

| 参数号             | 名称   | 范围          | 默认值  | 生效时间 |
|-----------------|--|-------------|--|------|
| Pn147、<br>Pn148 | <b>控制端子输入信号选择，功能号（0~F）</b><br>Bit0: 【0】控制模式切换（C-MODE）<br>Bit1: 【1】正向驱动禁止（CWL）/内部转矩选择一<br>Bit2: 【2】负向驱动禁止（CCWL）/内部转矩选择二<br>Bit3: 【3】偏差清除（CLE）/内部位置复位/内部多段速 1<br>Bit4: 【4】报警清除（A-CLR）/内部多段速 3<br>Bit5: 【5】脉冲输入禁止（INH）/内部位置停止/内部多段速 2<br>Bit6: 【6】伺服使能（S-ON）<br>Bit7: 【7】零速箝位（ZEROSPD）/内部位置暂停/强制报警<br>Bit8: 【8】点动正方向<br>Bit9: 【9】点动负方向/内部位置选择一<br>Bit10: 【A】内部位置模式时位置启动<br>Bit11: 【B】寻找机械零点启动信号/位置模式找 Z 信号<br>Bit12: 【C】机械零点输入信号/力矩信号取反<br>Bit13: 【D】内部位置选择二<br>Bit14: 【E】齿轮比切换/内部位置信号取反<br>Bit15: 【F】内部位置选择三 | 0~<br>65535 | <b>Pn0147:</b><br><b>12816(0</b><br><b>x3210)</b><br><b>Pn0148:</b><br><b>30292(0</b><br><b>x7654)</b> | 立即   |

■ 输入信号配置说明

|        | Pn148   |       |       |       | Pn147 |       |       |        |
|--------|---------|-------|-------|-------|-------|-------|-------|--------|
| 位号     | BIT7    | BIT6  | BIT5  | BIT4  | BIT3  | BIT2  | BIT1  | BIT0   |
| 对应引脚   | 23 脚    | 24 脚  | 2 脚   | 21 脚  | 1 脚   | 20 脚  | 19 脚  | 26 脚   |
| 默认功能配置 | ZEROSPD | S-ON  | INH   | A-CLR | CLE   | CCWL  | CWL   | C-MODE |
|        | 功能号 7   | 功能号 6 | 功能号 5 | 功能号 4 | 功能号 3 | 功能号 2 | 功能号 1 | 功能号 0  |
| 可选配置功能 | 0~F     | 0~F   | 0~F   | 0~F   | 0~F   | 0~F   | 0~F   | 0~F    |

■ 计算方法：BIT\*表示该位号中设置的功能号（0~F：0~15）

$$Pn147 = BIT3 \times 16^3 + BIT2 \times 16^2 + BIT1 \times 16 + BIT0$$

$$Pn148 = BIT7 \times 16^3 + BIT6 \times 16^2 + BIT5 \times 16 + BIT4$$

注意：BIT0~BIT7 的配置功能号不可以重复，否则将报警 ERR33。如果 IO 口功能并没有重复，报警后可以继续修改，改完后保存，断电重启，即可清除报警。

■ 输入信号形态选择说明

| Pn064  | 15  | 14  | 13  | 12  | 11  | 10  | 9   | 8   | 7   | 6   | 5   | 4   | 3   | 2   | 1   | 0   |
|--------|-----|-----|-----|-----|-----|-----|-----|-----|-----|-----|-----|-----|-----|-----|-----|-----|
| 位号     | b15 | b14 | b13 | b12 | b11 | b10 | b9  | b8  | b7  | b6  | b5  | b4  | b3  | b2  | b1  | b0  |
| 对应功能号  | F   | E   | D   | C   | B   | A   | 9   | 8   | 7   | 6   | 5   | 4   | 3   | 2   | 1   | 0   |
| 输入电平形态 | 0~1 | 0~1 | 0~1 | 0~1 | 0~1 | 0~1 | 0~1 | 0~1 | 0~1 | 0~1 | 0~1 | 0~1 | 0~1 | 0~1 | 0~1 | 0~1 |

说明：0：低电平输入有效；1：高电平输入有效。

b\*表示该位号的电平选择（0 或 1）

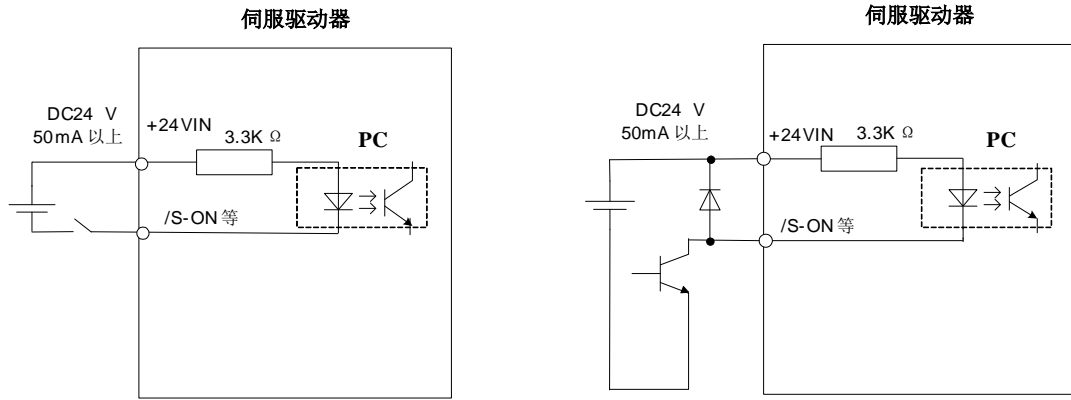
$$Pn64 = b15 \times 2^{15} + b14 \times 2^{14} + \dots + b2 \times 2^2 + b1 \times 2 + b0$$

例如：将使能信号的输入电平形态选择为 1，即设置内部使能。那么 b6=1，其他均为 0。

$$\begin{aligned} Pn64 &= b15 \times 2^{15} + b14 \times 2^{14} + \dots + b2 \times 2^2 + b1 \times 2 + b0 \\ &= 0 \times 2^{15} + 0 \times 2^{14} + \dots + 0 \times 2^7 + 1 \times 2^6 + 0 \times 2^5 + \dots + 0 \times 2^2 \\ &\quad + 0 \times 2 + 0 \\ &= 1 \times 2^6 = 64 \end{aligned}$$

(2) 变更输入信号的分配后使用时

• 通过“极性反置”而使用 S-ON、CWL、CCWL 各信号时，在发生信号线断线等异常时会造成不向安全方向动作。不得不采用这种设定时，请务必进行动作确认，确保无安全问题。输入信号典型电路如下图所示：



以上图为例，当光耦导通时，S-ON 信号为 L 电平；当光耦不导通时，S-ON 信号为 H 电平。

### (3)输入信号的确认

输入信号的状态可以通过**输入信号监视 (dn12)**进行确认。关于输入信号监视 (dn12)，请参照“5.3 输入信号监视”。

## 二、输出信号分配

(1) 可配置的 IO 口输出功能号：

- 【0】 伺服准备好 (S\_RDY)
- 【1】 报警 (ALM)
- 【2】 电机抱闸 (BRK)
- 【3】 位置到达 (COIN)
- 【4】 转矩到达 (TLC)
- 【5】 零速 (ZSP)

| 位号     | Pn150 |      |      |      | Pn149 |      |      |       |
|--------|-------|------|------|------|-------|------|------|-------|
|        | BIT7  | BIT6 | BIT5 | BIT4 | BIT3  | BIT2 | BIT1 | BIT0  |
| 对应引脚   |       |      | 28 脚 | 27 脚 | 3 脚   | 7 脚  | 5 脚  | 4 脚   |
| 默认功能配置 |       |      | ZSP  | TLC  | COIN  | BRK  | ALM  | S_RDY |
|        | 7     | 6    | 5    | 4    | 3     | 2    | 1    | 0     |
| 可选配置功能 | 0~5   | 0~5  | 0~5  | 0~5  | 0~5   | 0~5  | 0~5  | 0~5   |

■ 计算方法：BIT\*表示该位号中设置的功能号 (0~F : 0~15)

$$Pn149 = BIT3 \times 16^3 + BIT2 \times 16^2 + BIT1 \times 16 + BIT0$$

$$Pn150 = BIT7 \times 16^3 + BIT6 \times 16^2 + BIT5 \times 16 + BIT4$$

注意：BIT0~BIT7 的配置功能不可以重复，否则将报警 ERR34。如果 IO 口功能并没有重复，报警后可以继续修改，改完后保存，断电重启，即可清除报警。

(2) 对应功能输出电平逻辑选择 Pn066

| Pn066    | 5   | 4   | 3    | 2   | 1   | 0     |
|----------|-----|-----|------|-----|-----|-------|
| 对应功能号    | 5   | 4   | 3    | 2   | 1   | 0     |
|          | ZSP | TLC | COIN | BRK | ALM | S_RDY |
| 输出电平形态选择 | 0   | 0   | 0    | 1   | 1   | 0     |

例如：输出信号为集电极形式输出。b\*表示该位号的电平选择 (0 或 1)

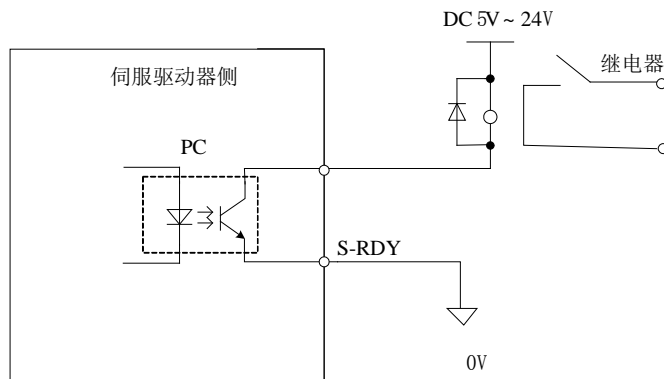
Pn066=0001 10(二进制)=6 (十进制)：即报警信号和电机抱闸信号以高电平输出。

$$Pn066 = b5 \times 2^5 + \dots + b2 \times 2^2 + b1 \times 2 + b0$$

## (2) 输出信号的使用

- 没有检出的信号为“无效”状态。例如，速度控制时，定位完成（COIN）信号为“无效”。

输出信号典型电路如下图所示：



(注) 光电耦合器输出电路的最大允许电压电流容量如下：  
电压：DV30V（最大）  
电流：DC50mA（最大）

## (3) 输出信号的确认

输出信号的状态可以通过**输出信号监视（dn13）**进行确认。关于输出

信号监视（dn13），请参照“5.4 输出信号监视”。

## (4) 相关注意事项

- 制动信号为差分信号，其他均为单端输出信号；
- 当使用 Z 脉冲集电极输出时，可以通过参数修改其脉冲宽度和逻辑方向(Pn030 和 Pn06)；

## 3.2.4 与上位装置的连接示例

伺服驱动器的输入、输出信号及其与上位装置的连接实例如下所示。

### (一) 指令输入回路

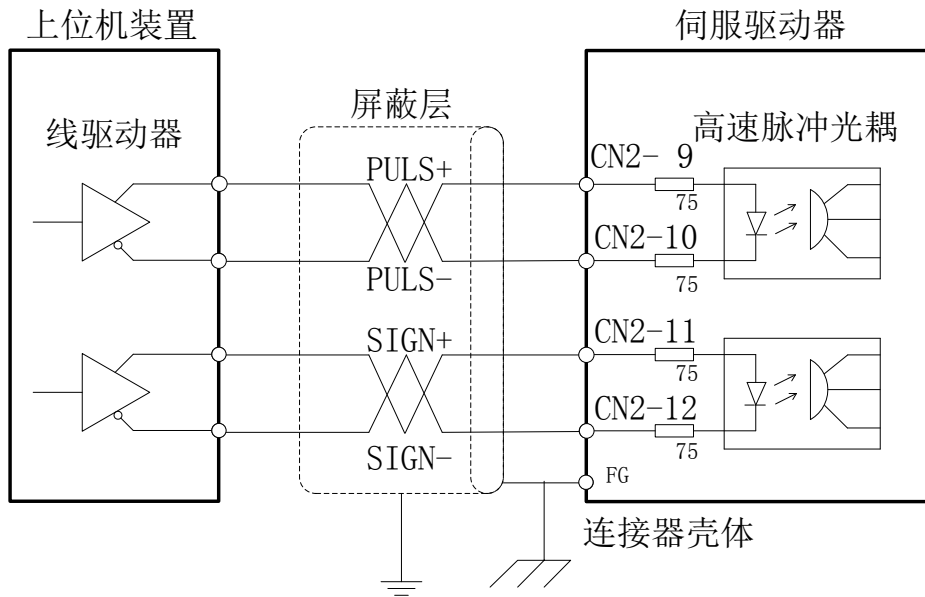
#### 1) 位置指令输入回路

下面说明 CN2 连接器的 9（或 38）、10 指令脉冲输入端子、11（或 39）、12 指令符号输入端子。

上位装置侧的指令脉冲的输出回路可从线性驱动器输出、集电极开路输出中任选一个。以下分别列举说明。

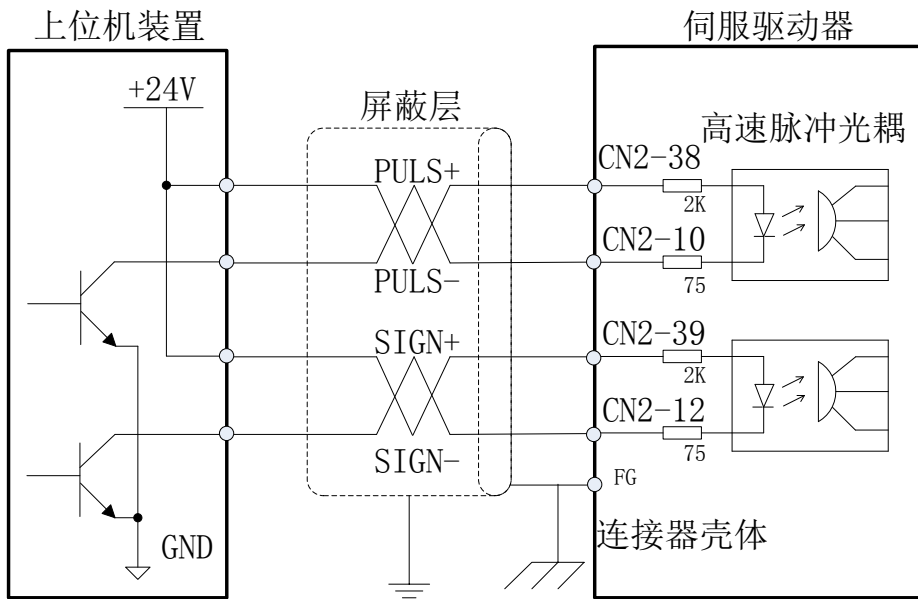
- 线性驱动器输出



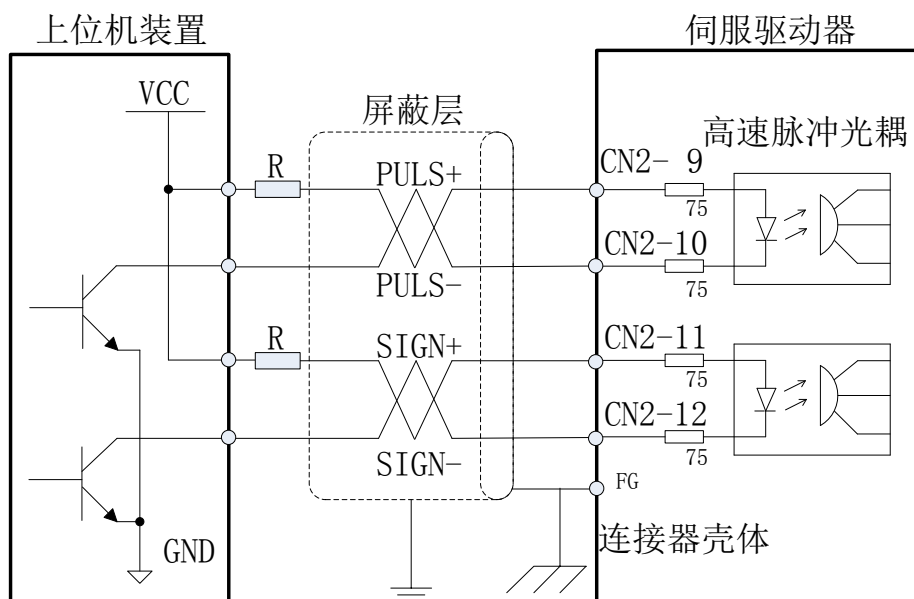


■集电极开路输出

a) 上位机为集电极开路输出，且提供 VCC=24VDC 信号电源时，连接方式 1



b) 上位机为集电极开路输出，且提供 5VDC、12VDC 信号电源时，连接方式 2



请按以下要求的输入电流值范围设定电阻 R。

输入电流  $i = 10 \sim 15\text{mA}$ ：

VCC 为 24V 时， $R=2.0\text{K}\Omega$

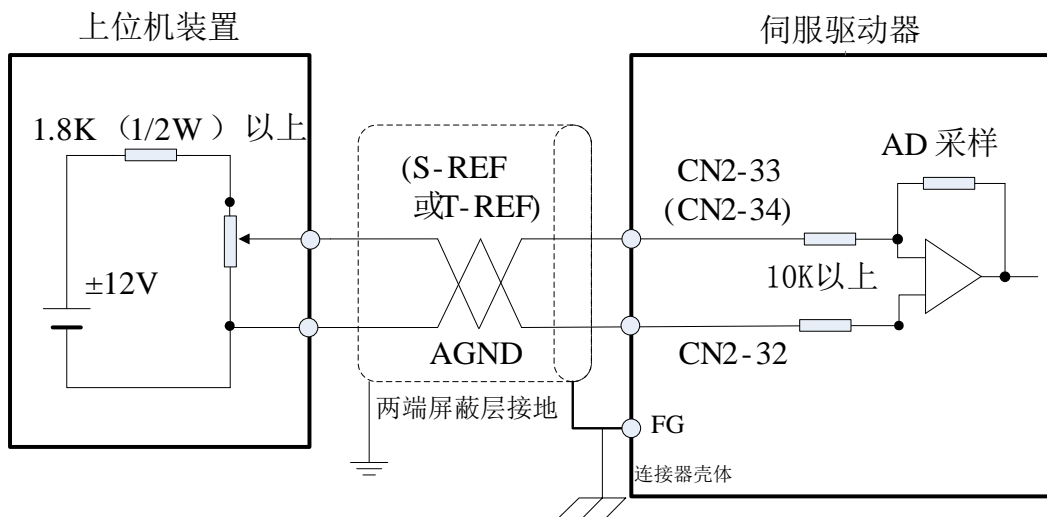
VCC 为 12V 时， $R=510\Omega$

VCC 为 5V 时， $R=180\Omega$

### 2) 模拟量输入回路

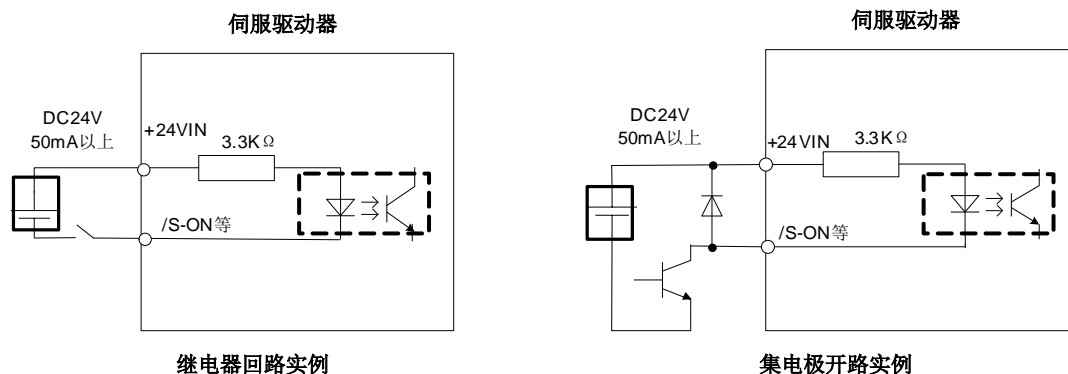
下面说明 CN2 连接器的 32-33（速度指令输入）、32-34（转矩指令输入）端子。

模拟量信号是指速度指令或转矩指令信号。输入阻抗如下所示。



### 3) 顺控输入回路

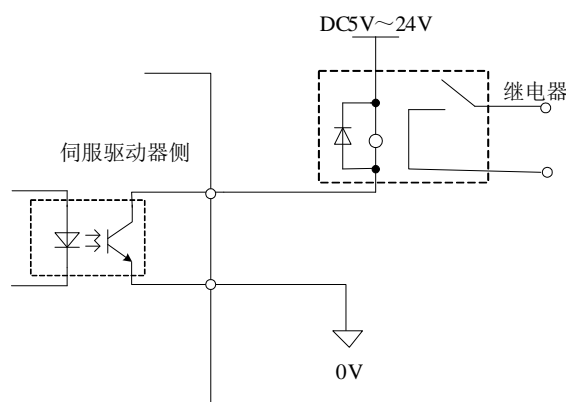
通过继电器或集电极开路的晶体管回路进行连接。使用继电器连接时，请选择微小电流用继电器。如果不使用微小电流用继电器，则会造成接触不良。



## (二) 输出电路

### 1) 顺控输出回路

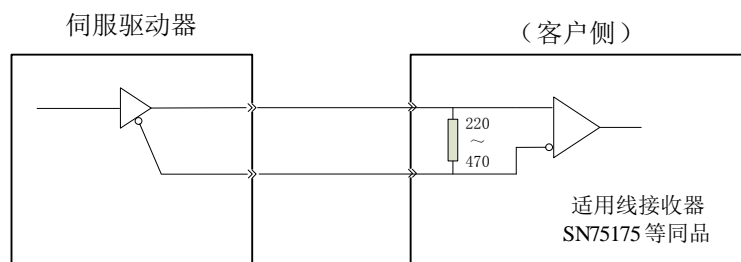
伺服报警、伺服准备就绪以及其它的顺序用输出信号由光电耦合器输出电路构成，请使用继电器连接。



- (注) 光电耦合器输出电路的最大允许电压 最大电流如下：
- 电压: DC30V (最大)
  - 电流: DC50mA (最大)

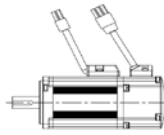
### 2) 线性驱动器输出回路

下面就 CN2 端口的 44-30 (A 相信号)、15-14 (B 相信号)、13-29 (Z 相信号) 端子进行说明。将编码器的串行数据转换为 2 相 (A 相、B 相) 脉冲的输出信号 (OA+、OA-、OB+、OB-) 和原点脉冲信号 (OZ+、OZ-) 通过线性驱动器输出回路进行输出。通常，在伺服驱动器的速度控制中，需要在上位装置侧构成位置控制系统时使用。在上位装置侧，请使用线性接收器回路进行接收。



## 3.3 动力线的配线

### (一) 快速插头动力线(型号: DY-DA-002)



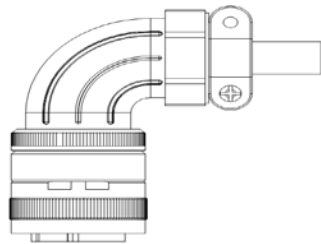
电机动力线引出动力线



转接线动力线

| 电机动力线引出线颜色 | 插头标号 | 定义 | 转接线动力线颜色 |
|------------|------|----|----------|
| 红          | 1    | U  | 红        |
| 黑          | 2    | V  | 白        |
| 白          | 3    | W  | 黑        |
| 黄绿         | 4    | PE | 黄绿       |

## (二) 航空插头动力线(型号: DY-DB-002、DY-DC-002)



| 标号  | 动力线 | 颜色 |
|-----|-----|----|
| 1/D | PE  | 黄绿 |
| 3/B | U   | 红  |
| 2/A | V   | 白  |
| 4/C | W   | 黑  |

## 3.4 编码线的配线

下面对编码器、伺服驱动器和从伺服驱动器向上位装置输出信号进行连接的示例，以及编码器连接用端口（CN3）的端子排列进行说明。

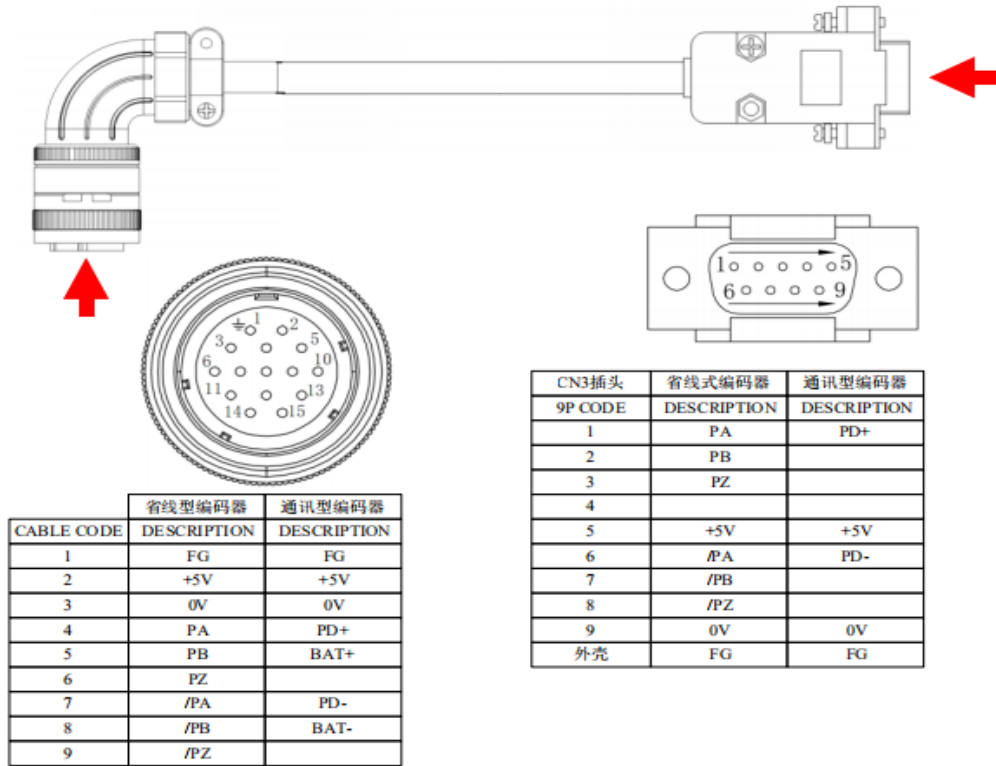
### 3.4.1 连接器 CN3 端子排列



|            | 省线型编码器      | 通讯型编码器      |
|------------|-------------|-------------|
| CABLE CODE | DESCRIPTION | DESCRIPTION |
| 1          | +5V         | +5V         |
| 2          | 0V          | 0V          |
| 3          | PA          | PD+         |
| 4          | /PA         | PD-         |
| 5          | PB          | BAT+        |
| 6          | /PB         | BAT-        |
| 7          | PZ          |             |
| 8          | /PZ         |             |
| 9          | FG          | FG          |

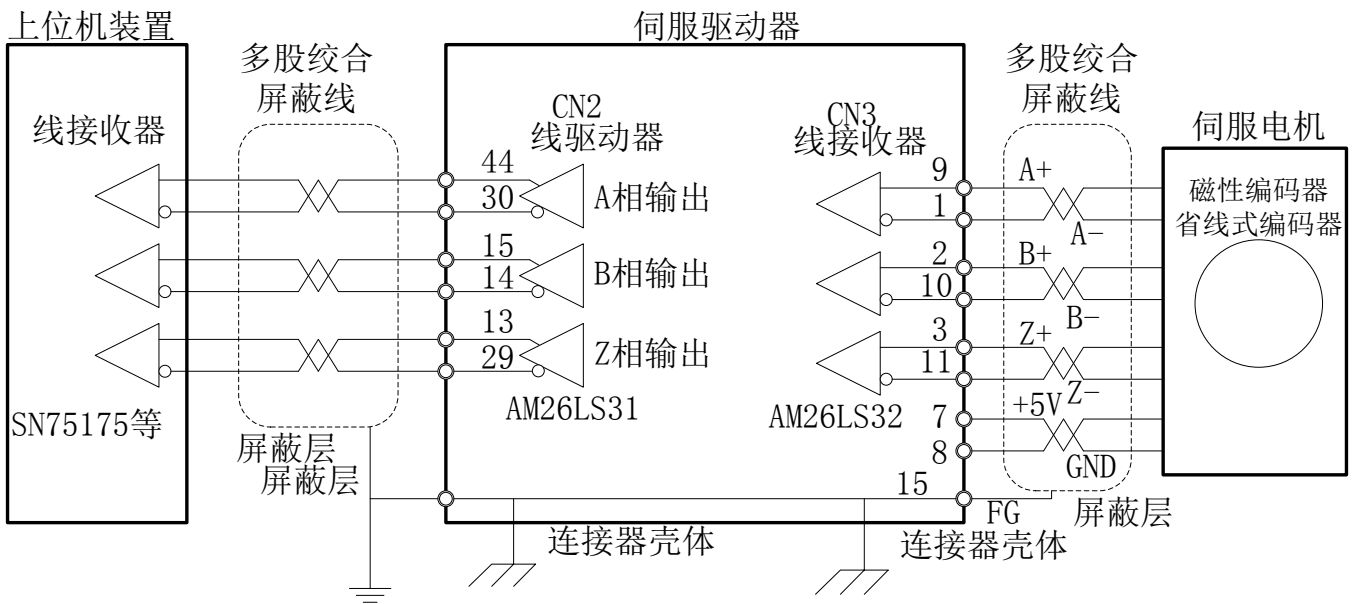
| CN3 插头  | 省线型编码器      | 通讯型编码器      |
|---------|-------------|-------------|
| 9P CODE | DESCRIPTION | DESCRIPTION |
| 1       | PA          | PD+         |
| 2       | PB          |             |
| 3       | PZ          |             |
| 4       |             |             |
| 5       | +5V         | +5V         |
| 6       | /PA         | PD-         |
| 7       | /PB         |             |
| 8       | /PZ         |             |
| 9       | 0V          | 0V          |
| 外壳      | FG          | FG          |

## (二) 航空插头编码器线缆



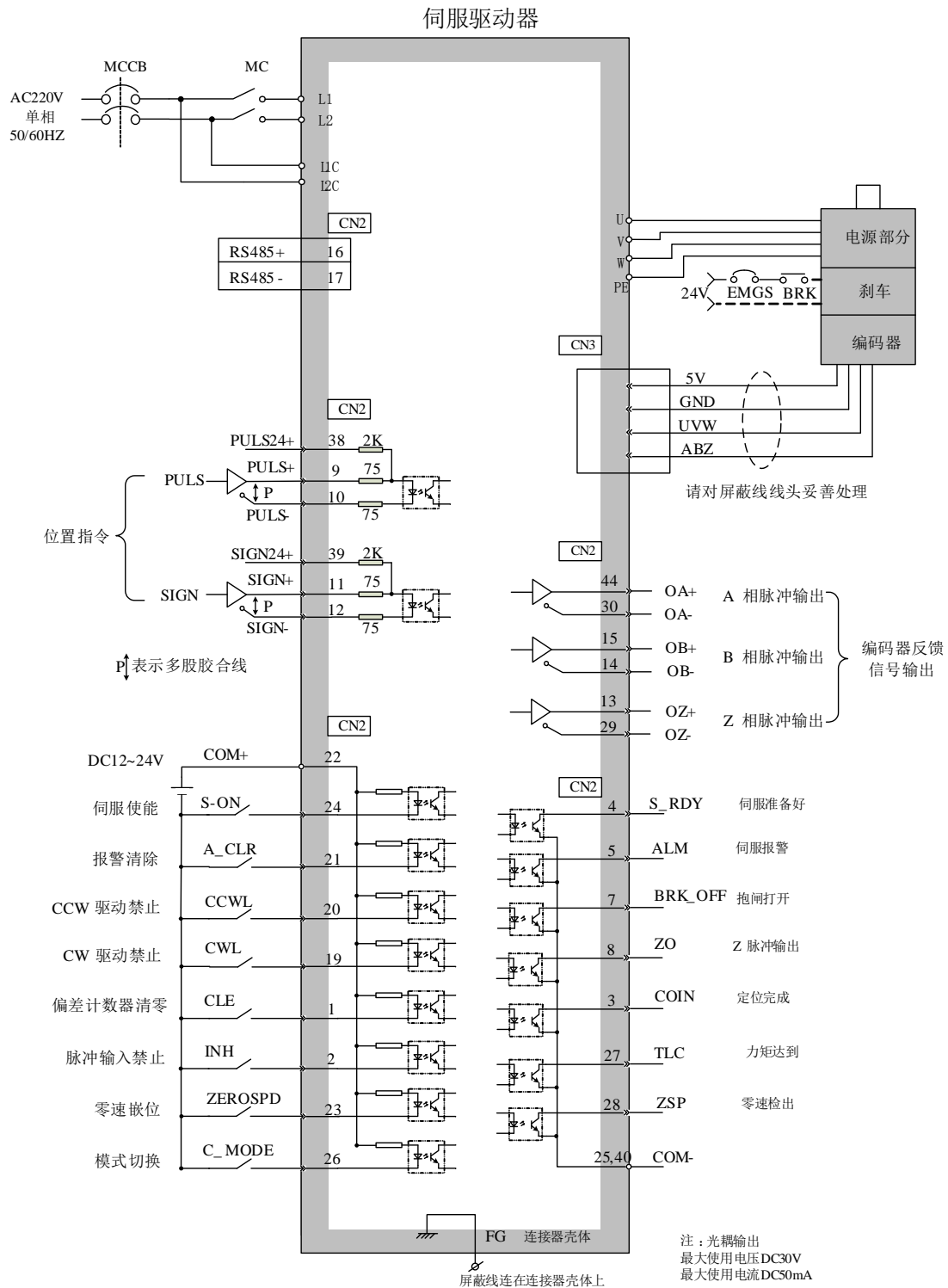
### 3.4.2 连接器 CN3 连接示例

#### ■ 省线式编码器配线

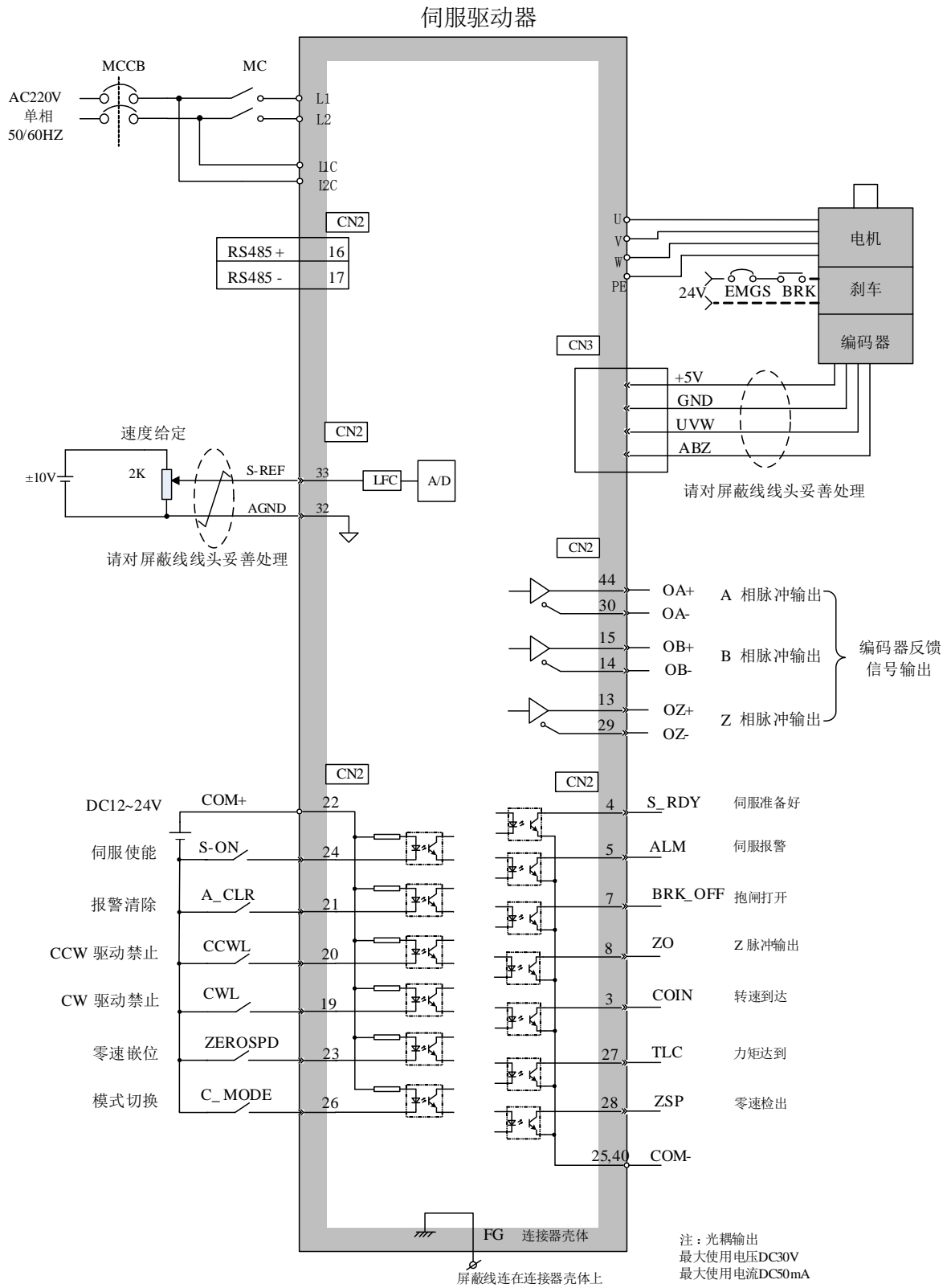


## 3.5 标准接线方式

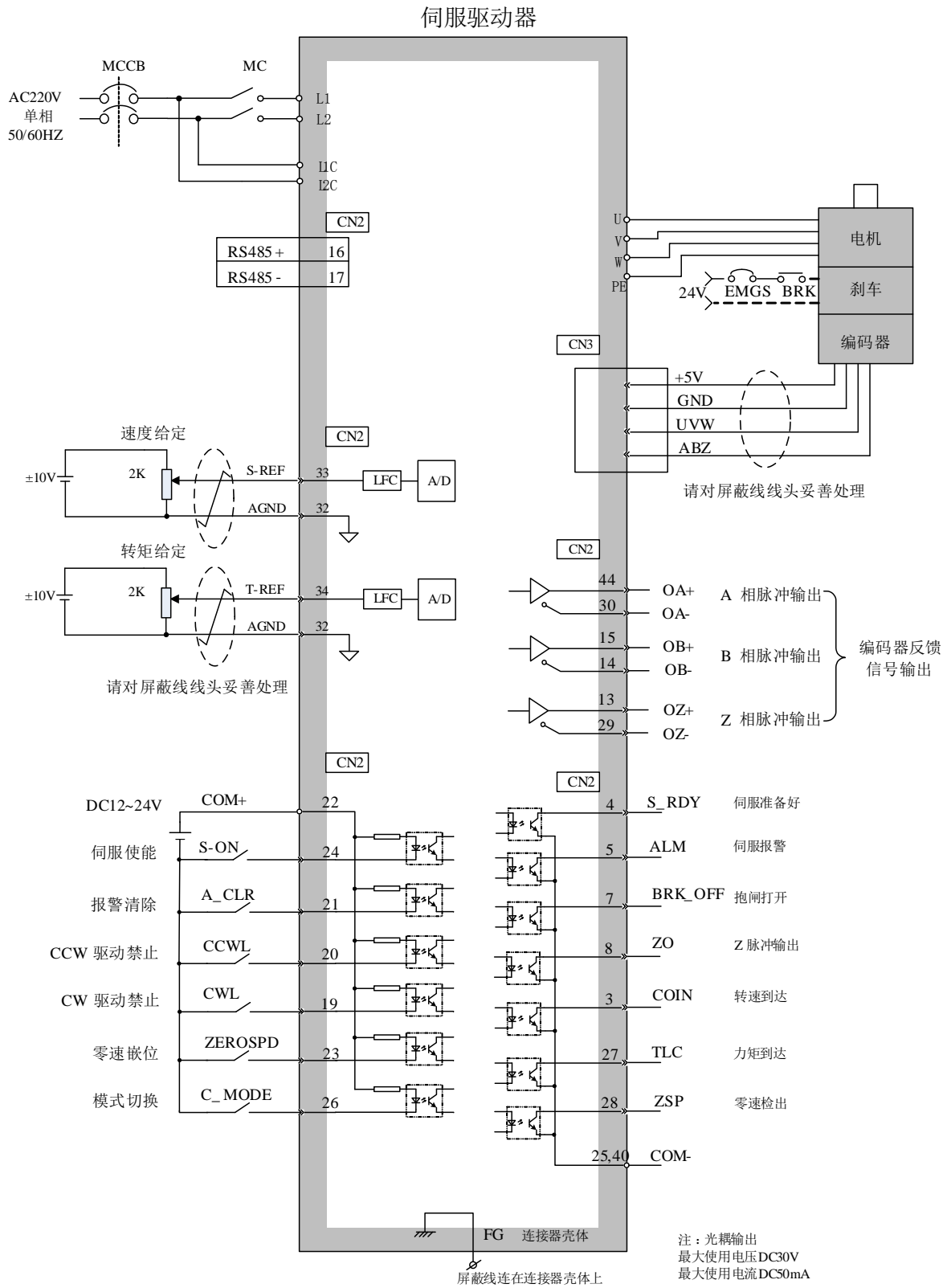
### 3.5.1 位置控制的连接示例



### 3.5.2 速度控制的连接示例



### 3.5.3 转矩控制的连接示例





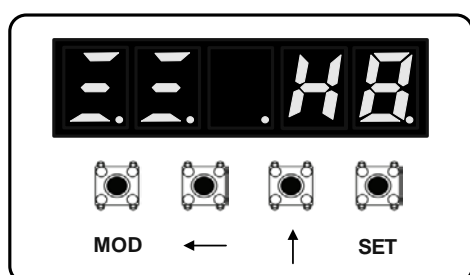
# 第四章 面板操作

## 4.1 面板操作器

面板操作器由面板操作器显示和面板操作器按键构成。

通过面板操作器可以显示状态、执行辅助功能、设定参数并监视伺服驱动器的动作。

面板操作器按键的名称及功能如下所示。



| 按键  | 功能、说明                                 |
|-----|---------------------------------------|
| MOD | 在不同模式间切换或作为取消按钮层层退出                   |
| ←   | 操作位循环左移                               |
| ↑   | 操作位数值持续增加，不产生进位。如果数据为有符号数，则操作位在+、-间切换 |
| SET | 进入参数、显示菜单，相当于 ENTER                   |

如何使伺服报警复位？

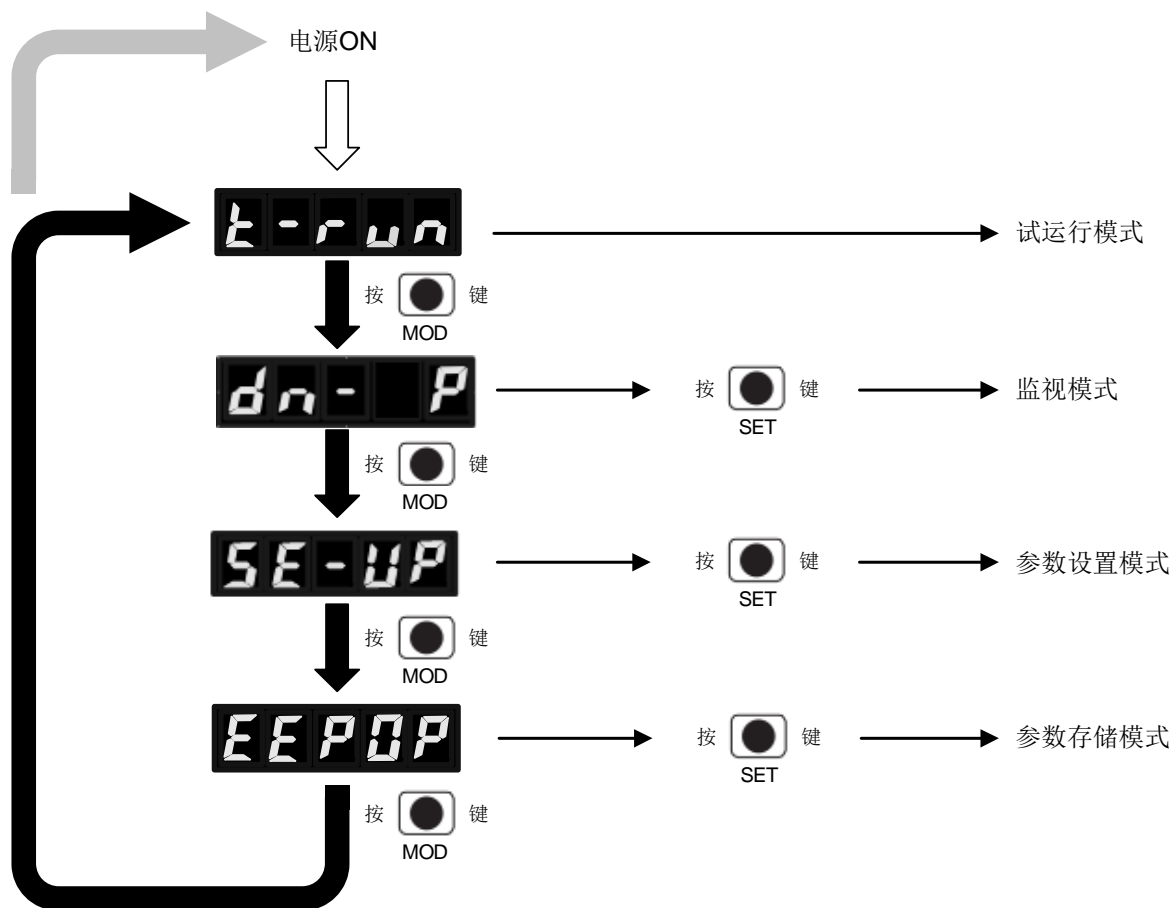
同时按住←键和↑键，便可使报警复位。

（注）使伺服报警复位前，请务必排除报警原因

## 4.2 功能的切换

按 MODE/SET 键，功能会如下进行切换。

有关各功能的操作方法，请阅读参照此章节。



## 4.3 监视显示 (dn □□)

在监视模式下，可对伺服驱动器中设定的指令值、输入输出信号的状态以及伺服驱动器的内部状态进行监视（显示）功能。在面板操作器上显示为以 dn 开头的编号。

### 4.3.1 显示内容

监视模式下的显示内容，请参考章节“5.1”

### 4.3.2 监视模式下操作示例

下面以电机转速（dn00）为例来说明监视显示的操作方法。

| 步骤 | 操作后的面板显示 | 使用的按键 | 操作                                    |
|----|----------|-------|---------------------------------------|
| 1  |          |       | 按 MOD 键选择监视功能。                        |
| 2  |          |       | 按 SET 键进入监视功能。                        |
| 3  |          |       | 若参数编号显示的不是 dn0, 按“↑”键或“←”键显示“dn0”。    |
| 4  |          |       | 按 SET 键进入监视界面, 显示左图, 显示电机转速为 1600rpm。 |
| 5  |          |       | 按 SET 或 MOD 键, 返回步骤 1 的显示。            |
| 6  | 操作结束     |       |                                       |

## 4.4 参数模式

### 4.4.1 参数设定（Pn□□□）的操作示例

下面以内部参数（Pn100）为例来说明修改参数的操作方法。把 Pn100 的数值从 40 修改为 200

| 步骤 | 操作后的面板显示 | 使用的按键 | 操作  |
|----|----------|-------|---|
| 1  |          |       | 按 MOD 键选择参数设置功能。  |
| 2  |          |       | 按 SET 键进入参数设置功能。  |
| 3  |          |       | 按“↑”键或“←”键显示“Pn0100”。                                     |
| 4  |          |       | 按 SET 键进入参数编辑界面, 显示左图, 表示当前数值为 40。                        |
| 5  |          |       | 按“←”键, 移动闪烁显示的对应位数的小数点, 使 4 对应的小数点闪烁显示。(闪烁显示的数位表示可更改的数位。) |

|    |      |  |  |
|----|------|--|--|
| 6  |      |  | 按 6 次“↑”键, 显示值变更为“00”。   |
| 7  |      |  | 按“←”键, 移动闪烁显示的数位, 使, 显示如左图。  |
| 8  |      |  | 按 2 次“↑”键, 显示值变更为“200”。  |
| 9  |      |  | 按 SET 键, 即把 Pn0100 的数值修改为 200。如果设置的数值在这个参数的最大最小值范围内, 且能立即生效, 并返回如左图所示画面。 |
| 10 | 操作结束 |  |  |

## 4.5 参数管理功能（EEPOP）的操作示例

参数管理功能包括参数存储和参数默认两种。参数存储功能用于将目前的修改的参数存入 EEPROM 中, 不会造成数据丢失; 参数默认功能用于将参数恢复出厂值。

### 4.5.1 参数存储操作示例

方法一: 如下操作

| 步骤 | 操作后的面板显示 | 使用的按键 | 操作                          |
|----|----------|-------|-----------------------------|
| 1  |          |       | 按 MOD 键选择参数管理功能 (EEPOP);    |
| 2  |          |       | 按 SET 键一次;                  |
| 3  |          |       | 长按 SET 键, 直至无显示, 松开 SET 键;  |
| 4  |          |       | 直至显示左图, 表示操作完成。             |
| 5  |          |       | 按 MOD 键即可退出此功能, 返回步骤 2 的显示。 |
| 6  | 操作结束     |       |                             |

方法二：将 Pn010 改为 0，按 SET 键（注意改完后她会自动变回 2，所以您再次查看时 Pn010 还是 2，没有关系），此时已经执行了保存。

### 4.5.2 参数恢复出厂操作示例

方法一：首先将 Pn0 改为 1234，然后执行下列恢复出厂操作。

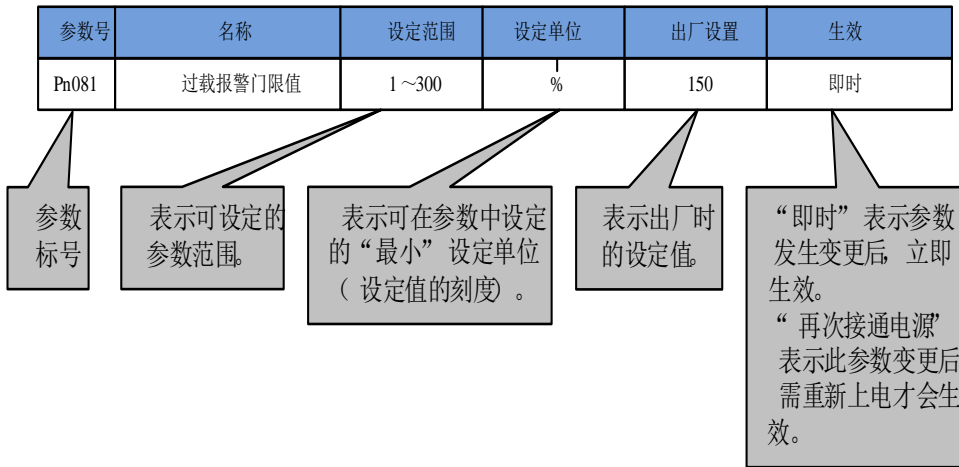
| 步骤 | 操作后的面板显示 | 使用的按键 | 操作                         |
|----|----------|-------|----------------------------|
| 1  |          |       | 按 MOD 键选择参数管理功能 (EEPOP);   |
| 2  |          |       | 按 SET 键一次;                 |
| 3  |          |       | 按“↑”键一次;                   |
| 4  |          |       | 长按 SET 键，直至无显示，松开 SET 键;   |
| 5  |          |       | 直至显示左图，表示操作完成。             |
| 6  |          |       | 按 MOD 键即可退出此功能，返回步骤 2 的显示。 |
| 7  | 操作结束     |       |                            |

方法二：将 Pn010 改为 1，按 SET 键（注意改完后她会自动变回 2，所以您再次查看时 Pn010 还是 2，没有关系），直接断电重启即可。

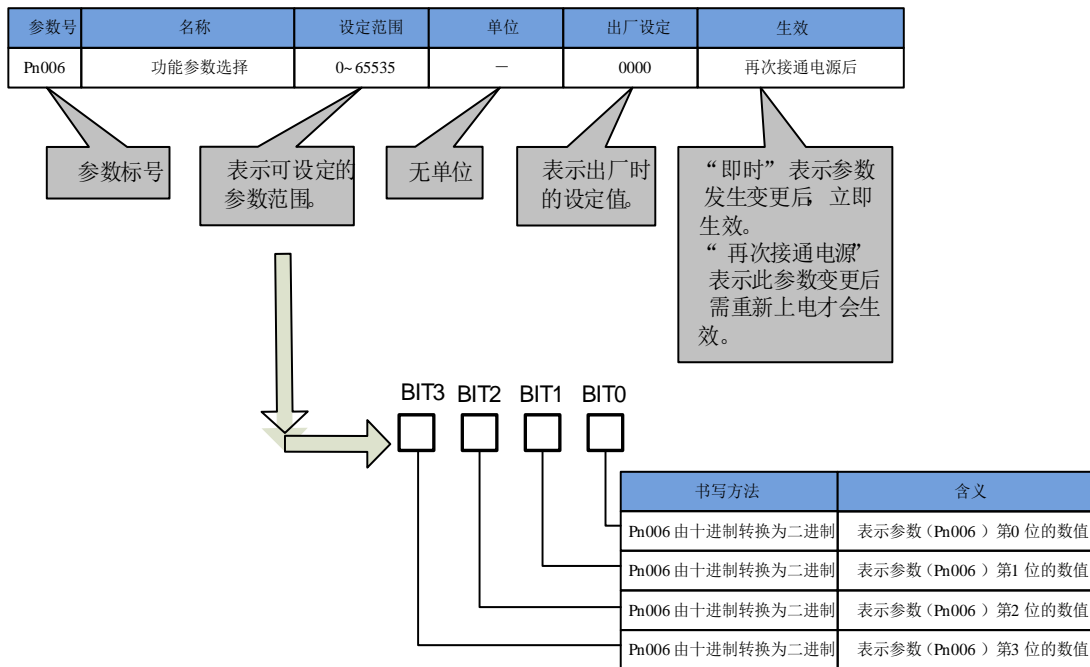
## 4.6 本手册的参数书写方法

下面介绍本手册中使用的参数的书写方法。

### 4.6.1 “数值设定型”的书写方法



### 4.6.2 “功能选择型”的书写方法



# 第五章 监视显示

## 5.1 监视显示一览

监视显示是指对伺服驱动器中设定的指令值、输入输出信号的状态以及伺服驱动器的内部状态进行显示的功能。

监视显示一览如下所示。

| 监视号   | 显示内容                   | 单位         | 通讯地址   |
|-------|------------------------|------------|--------|
| dn 00 | 电机转速                   | 【r/min】    | 0x0600 |
| dn 01 | 电机反馈脉冲数（编码器单位，低 4 位）   | 【1 脉冲】     | 0x0601 |
| dn 02 | 电机反馈脉冲数（编码器单位，高 4 位）   | 【10000 脉冲】 | 0x0602 |
| dn 03 | 脉冲命令输入脉冲数（电子齿轮之前）低 4 位 | 【1 指令脉冲】   | 0x0603 |
| dn 04 | 脉冲命令输入脉冲数（电子齿轮之前）高 4 位 | 【10000 脉冲】 | 0x0604 |
| dn 05 | 误差脉冲数（编码器单位，低 4 位）     | 【1 脉冲】     | 0x0605 |
| dn 06 | 误差脉冲数（编码器单位，高 4 位）     | 【10000 脉冲】 | 0x0606 |
| dn 07 | 速度指令模拟量采样值             |            | 0x0607 |
| dn 08 | 速度内部给定                 | 【r/min】    | 0x0608 |
| dn 09 | 转矩指令模拟量采样值             |            | 0x0609 |
| dn 10 | 转矩输入                   | 【%】        | 0x060A |
| dn 11 | 转矩反馈                   | 【%】        | 0x060B |
| dn 12 | 输入信号监视                 | --         | 0x060C |
| dn 13 | 输出信号监视                 | --         | 0x060D |
| dn 14 | 指令脉冲频率                 | 【KHz】      | 0x060E |
| dn 15 | 负载电流                   | 【A】        | 0x060F |
| dn 17 | 电机旋转角                  | 【Deg】      | 0x0611 |
| dn 19 | 编码器旋转圈数                | 【圈】        | 0x0613 |
| dn 20 | 编码器 UVW 信号             |            | 0x0614 |
| dn 25 | 报警记录 1                 |            | 0x0619 |
| dn 26 | 报警记录 2                 |            | 0x061A |
| dn 27 | 报警记录 3                 |            | 0x061B |
| dn 28 | 报警记录 4                 |            | 0x061C |
| dn 34 | 编码器 Z 信号捕获位置           |            | 0x0622 |
| dn 35 | 编码器 Z 信号捕获总数           |            | 0x0623 |
| dn 36 | 软件版本 1                 |            | 0x0624 |
| dn 37 | 软件版本 2                 |            | 0x0625 |
| dn 48 | 当前报警                   |            | 0x0630 |
| dn 68 | 速度模拟量接收电压              | 【V】        | 0x0644 |
| dn 69 | 转矩模拟量接收电压              | 【V】        | 0x0645 |

## 5.2 监视显示的操作示例

以 dn 0 为例，监视显示的操作示例如下所示。

下面是伺服电机转速为 1600 rpm 时的显示示例。

| 步骤 | 操作后的面板显示 | 使用的按键 | 操作                                    |
|----|----------|-------|---------------------------------------|
| 1  |          |       | 按 MOD 键选择数据显示功能 (dISP);               |
| 2  |          |       | 按 SET 键一次;                            |
| 3  |          |       | 若显示的不是 dn0, 按“↑”键和“←”键显示 dn0;         |
| 4  |          |       | 按 SET 键进入监视界面, 显示左图, 显示电机转速为 1600rpm。 |
| 5  |          |       | 按 SET 或 MOD 键, 返回步骤 2 的显示。            |
| 6  | 操作结束     |       |                                       |

## 5.3 输入信号监视

输入信号的状态可以通过“输入信号监视 (dn 12)”进行确认。


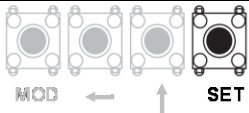

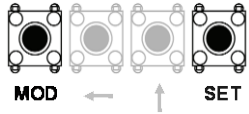
显示步骤、显示的判别方法以及显示示例如下所示。

### 5.3.1 显示步骤

输入信号的显示步骤如下所示。

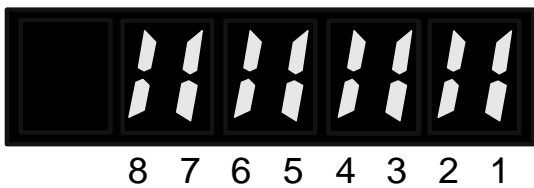
| 步骤 | 操作后的面板显示 | 使用的按键 | 操作                               |
|----|----------|-------|----------------------------------|
| 1  |          |       | 按 MOD 键选择数据显示功能 (dISP);          |
| 2  |          |       | 按 SET 键一次;                       |
| 3  |          |       | 若显示的不是 dn12, 按“↑”键和“←”键显示 dn 12; |



|   |   |   |                           |
|---|---|---|---------------------------|
| 4 |  |  | 按 SET 键进入输入信号监视界面，显示左图；   |
| 5 |  |  | 按 SET 或 MOD 键，返回步骤 3 的显示； |
| 6 | 操作结束  |   |                           |

### 5.3.2 显示的判别方法

被分配的输入信号通过面板操作器的段（LED）的点亮状态进行显示。  
输入针和 LED 编号的对应关系见下表。



上：对应输入信号有效  
下：对应输入信号电平

8 7 6 5 4 3 2 1 编号

- ◆输入信号为有效状态时上方的段（LED）点亮。
- ◆输入信号为 L 电平（输入光耦导通）时下方的段（LED）点亮。

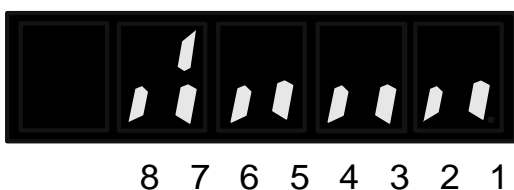
| 显示 LED 编号 | 输入管脚 | 信号名称（出厂设定） |
|-----------|------|------------|
| 1         | 26   | C-MODE     |
| 2         | 19   | CWL        |
| 3         | 20   | CCWL       |
| 4         | 1    | CLE        |
| 5         | 21   | A-CLR      |
| 6         | 2    | INH        |
| 7         | 24   | S-ON       |
| 8         | 23   | ZEROSPD    |

#### 【注】

- 1、在外部没有输入的情况下，通过修改参数 Pn[64]（输入信号形态选择），也能使相应 IO 信号有效。

### 5.3.3 显示示例

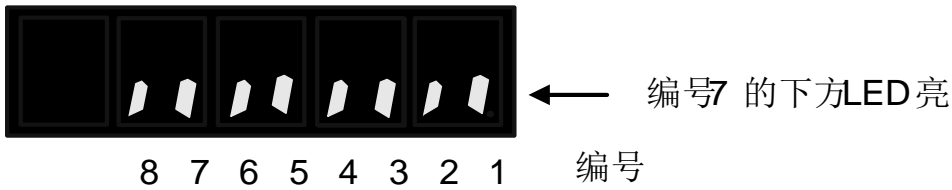
输入信号的显示示例如下所示。  
输入光耦导通，S-ON 信号有效。



← 编号7 的上方LED亮  
← 编号7 的下方LED亮

8 7 6 5 4 3 2 1 编号

输入光耦不导通，S-ON 信号无效。



## 5.4 输出信号监视

输出信号的状态可以通过“输出信号监视（dn 13）”进行确认。显示步骤、显示的判别方法以及显示示例如下所示。

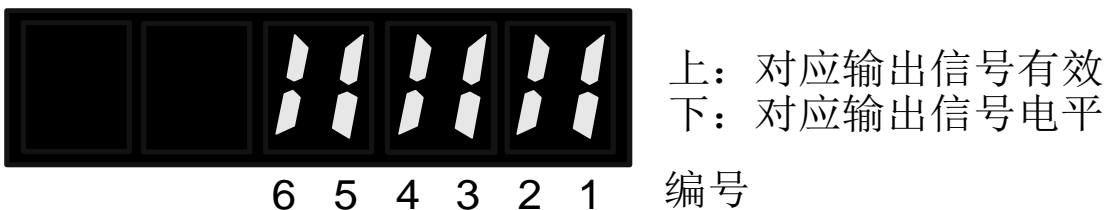
### 5.4.1 显示步骤

显示步骤输出信号的显示步骤如下所示。

| 步骤 | 操作后的面板显示 | 使用的按键 | 操作                                     |
|----|----------|-------|--|
| 1  |          |       | 按 MOD 键选择数据显示功能 (dISP);                |
| 2  |          |       | 按 SET 键一次;                             |
| 3  |          |       | 若参数编号显示的不是 dn 13, 按“↑”键或“←”键显示“dn 13”。 |
| 4  |          |       | 按 SET 键进入输入信号监视界面, 显示左图。               |
| 5  |          |       | 按 SET 或 MOD 键, 返回步骤 1 的显示。             |
| 6  | 操作结束     |       |  |

### 5.4.2 显示的判别方法

被分配的输出信号通过面板操作器的段 (LED) 的点亮状态进行显示。



◆输出信号为有效状态时上方的段 (LED) 点亮。

◆输出信号为 L 电平（输出光耦导通）时下方的段（LED）点亮。  
输入针和 LED 编号的对应关系见下表。

| 显示 LED 编号 | 输出管脚 | 信号名称（出厂设定） |
|-----------|------|------------|
| 1         | 4    | S_RDY      |
| 2         | 5    | ALM        |
| 3         | 7    | BRK_OFF    |
| 4         | 3    | COIN       |
| 5         | 27   | TLC        |
| 6         | 28   | ZSP        |

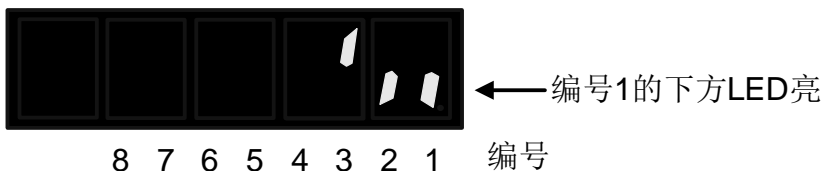
**【注】**

即使在输出信号无效状态，通过修改参数 Pn[66]（输出信号形态选择），也能使相应输出 IO 的电平极性改变。dn 13 显示输出信号电平状态。

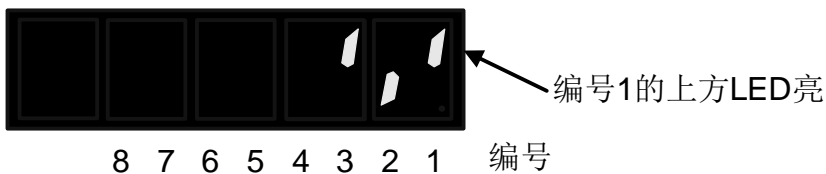
### 5.4.3 显示示例

输出信号的显示示例如下所示。

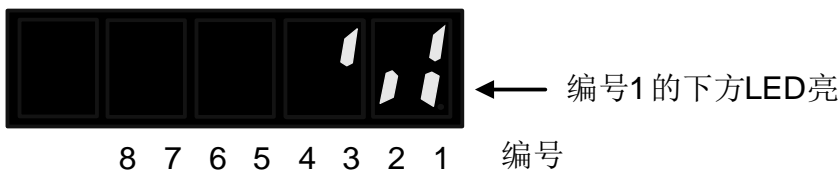
Pn066=0, S\_RDY 信号无效，光耦导通（S\_RDY 信号为 L 电平）



Pn066=0, S\_RDY 信号有效后，光耦不导通（S\_RDY 信号为 H 电平）



Pn066=1, S\_RDY 信号有效后，光耦导通（S\_RDY 信号为 L 电平）



## 5.5 接通电源时的监视显示

如果通过 Pn003 设定 dn 编号，则接通电源时面板操作器上显示已设定的 dn 编号的数据。

| 参数号   | 名称                               | 设定范围 | 单位 | 默认值 | 生效 |
|-------|----------------------------------|------|----|-----|----|
| Pn003 | 初始显示状态<br>请查看监视内容。设置为 0 时，显示实际转速 | 0~40 |    | 0   | 重启 |

# 第六章 试运行

## 6.1 试运行前的检查和注意事项

为确保安全、正确进行试运行，请事先对以下项目进行检查和确认。

| 项目    | 内容  |
|-------|---|
| 伺服电机  | 电机是否脱开负载？   |
|       | 接线和连接是否正确？  |
|       | 各紧固部件是否有松动？   |
|       | 使用带保持制动器的伺服电机时，是否预先解除了制动器？<br>解除制动器时，需对制动器施加指定电压 (DC24V 或 DC90V)。 |
| 伺服驱动器 | 接线和连接是否正确？  |
|       | 供给伺服驱动器的电源电压是否正常？   |

## 6.2 通过面板操作器进行速度试运行

下面对通过面板操作器进行速度试运行的执行步骤进行说明。

- 速度试运行是指不连接上位装置而通过速度控制来确认伺服电机动作的功能。
- 速度试运行过程中超程防止功能无效。运行的同时必须考虑所用机械的运行范围。

### (1) 运行前的设定事项


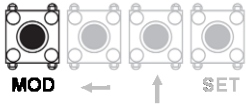
要进行速度试运行，必须事先进行以下设定。

- S-ON 输入信号 ON 时，请将其切换为 OFF。
- 请在考虑所用机械的运行范围等后再设定试运行速度。

### (2) 操作步骤

速度试运行的操作步骤如下所示。

| 步骤 | 操作后的面板显示 | 使用的按键 | 操作                             |
|----|----------|-------|--------------------------------|
| 1  |          |       | 按 MOD 键选择试运行功能。                |
| 2  |          |       | 按 SET 键显示左图。                   |
| 3  |          |       | 按 SET 键显示左图。                   |
| 4  |          |       | 按“↑”键正向速度增加，如左图所示，按“←”键负向速度减小。 |

|   |   |   |                            |
|---|---|---|----------------------------|
| 5 |  |  | 按 MOD 键退出此辅助功能，返回步骤 2 的显示。 |
| 6 | 操作结束  |   |                            |

## 6.3 根据上位指令进行伺服电机单体的试运行

在根据上位指令进行伺服电机单体的试运行时，请确认以下项目：

| 项目 | 内容                                     |
|----|--|
| 1  | 确认从上位装置输入到伺服驱动器的伺服电机移动指令及输入输出信号是否正确设定。 |
| 2  | 确认上位装置和伺服驱动器间的接线是否正确，极性设定是否正确。         |
| 3  | 确认伺服驱动器的动作设定是否正确。                      |

### 6.3.1 输入信号回路的连接和状态确认

根据上位指令进行速度控制及位置控制的试运行时，需要进行以下步骤 1 所示的连接确认。

请按照下列步骤，确认输入信号的连接和状态。

| 步骤 | 操作   | 参考章节 |
|----|--|------|
| 1  | <p>请将试运行所需的输入信号回路连接在输入输出信号连接器（CN2）上。连接时需要满足以下条件。</p> <ul style="list-style-type: none"> <li>• 伺服 ON 输入信号（S-ON）为可输入状态</li> <li>• 禁止正转驱动（CCWL）、禁止反转驱动（CWL）输入信号 ON（L 电平）（可正转、反转驱动）</li> </ul> |      |
| 2  | 将上位装置的连接器接到输入输出信号用端口（CN2）上   |      |
| 3  | <p>接通伺服驱动器的电源。</p> <p>通过输入监视（dn012）确认输入信号的状态。</p>  |      |
| 4  | 输入 S-ON，使伺服 ON。  |      |
| 5  | 至此，试运行准备完成。请继续执行各控制方式下的试运行   |      |

### 6.3.2 位置控制时的试运行

下面对位置控制时的试运行方法进行说明。在此介绍位置控制用输入信号接线完成后的试运行步骤。

| 步骤 | 操作  | 参考章节 |
|----|---|------|
| 1  | 再次确认电源及输入信号回路，然后接通伺服驱动器的控制电源。   |      |
| 2  | 根据上位装置的脉冲输出形态，用 Pn028 来设定指令脉冲形态。  |      |
| 3  | 设定指令单位，根据上位装置通过 Pn031 和 Pn032 来设定电子齿数比和分频数 Pn025。                         |      |
| 4  | 重新上电。使步骤 3 的参数变更生效。接通伺服驱动器的主回路电源。   |      |
| 5  | 将伺服 ON (S-ON) 输入信号置于 ON。  |      |
| 6  | 以容易确认的电机旋转量 (例：1 圈) 从上位装置输出低速脉冲指令。  |      |
| 7  | 根据输入指令脉冲计数器 (dn03、dn04)，监视在指令发出前后的脉冲变化量，<br>以此来确认输入到伺服驱动器中的指令脉冲数。         |      |
| 8  | 根据反馈脉冲计数器 (dn01、dn02)，监视在指令发出前后的脉冲变化量，以此来确认电机的实际旋转量。                      |      |
| 9  | 确认伺服电机是否按照指令的方向旋转。  |      |
| 10 | 如果驱动器有反馈脉冲，检查反馈脉冲个数是否与期望值一致。<br>反馈脉冲数 = (dn01*10000+dn02) *Pn025*4/编码器分辨率 |      |
| 11 | 停止脉冲指令，使伺服 OFF。   |      |
|    |   |      |

### 6.3.3 速度控制时的试运行

下面对速度控制时的试运行方法进行说明。在此介绍速度控制用输入信号接线完成后的试运行步骤。

| 步骤 | 操作  | 参考章节 |
|----|---|------|
| 1  | 再次确认电源及输入信号回路，然后接通伺服驱动器的控制电源。                           |      |
| 2  | 调整速度指令输入增益 (Pn043)                                      |      |
| 3  | 接通伺服驱动器的主回路电源。  |      |
| 4  | 确认速度指令输入 (S-REF, AGND 间电压) 为 0 V，然后接通伺服 ON (S-ON) 输入信号。 |      |
| 5  | 速度指令输入 (S-REF, AGND 间电压) 的电压从 0 V 开始慢慢上升。               |      |
| 6  | 通过速度指令监视 (dn07) 确认速度指令值。                                |      |
| 7  | 通过电机转速监视 (dn00) 确认电机转速。                                 |      |
| 8  | 确认步骤 6、7 的值 (dn07 和 dn00) 一致。                           |      |
| 9  | 确认伺服电机是否按照指令的方向旋转。                                      |      |
| 10 | 将速度指令输入恢复到 0 V，使伺服 OFF。速度试运行结束。                         |      |

## 6.4 将伺服电机与机械连接后的试运行

在单体试运行正确后，连接伺服电机与机械，进行连接机械后的试运行。

| 步骤 | 项目           | 内容   | 参考章节 |
|----|--------------|--|------|
| 1  | 参数设置 1       | 接通控制电源和主回路电源，进行与安全功能、超程、制动等的保护功能相关的设定。                                 |      |
| 2  | 参数设置 2       | 根据使用的控制方式设定必要的参数。  |      |
| 3  | 安装           | 在电源 OFF 的状态下，通过联轴节等连接伺服电机和机械。  |      |
| 4  | 检查           | 接通上位装置的电源，将伺服驱动器设定为伺服 OFF 后，确认步骤 1 中设定的保护功能是否正常动作。                     |      |
| 5  | 运行           | 按照“7.3 根据上位指令进行伺服电机单体的试运行”进行试运行，确认试运行结果和伺服电机单体试运行时相同。并确认指令单位等的设定与机械相符。 | —    |
| 6  | 调整           | 根据需要调整伺服增益，改善伺服电机的响应特性。<br>(注) 试运行时，可能出现伺服电机和机械不太适应的情况，请充分实施磨合运行。      | —    |
| 7  | S-ON<br>信号输入 | 至此，试运行操作结束。  | 上级指令 |

## 6.5 带制动器伺服电机的试运行

带制动器伺服电机的试运行请遵守以下注意事项。

| 项目 | 内容   |
|----|--|
| 1  | 进行带制动器的伺服电机试运行时，在确认制动器动作之前，请务必采取防止机械自然掉落或因外力引起振动的措施。                       |
| 2  | 进行带制动器的伺服电机试运行时，请先在伺服电机和机械未连接的状态下确认伺服电机和保持制动器的动作。没问题后，请将伺服电机和机械连接后再次进行试运行。 |
| 3  | 请用伺服驱动器的制动器联锁输出 (BRK) 信号对带制动器伺服电机的保持制动器动作进行控制。                             |

# 第七章 运行

## 7.1 控制方式的选择

下面以 HS600 系列伺服驱动器可进行的控制方式（控制模式）进行说明

| 用户参数   |         | 控制方式 (控制模式)   |
|--------|---------|---|
| Pn04=0 | Pn110=0 | <b>位置控制 (脉冲列指令) 和外部点动控制切换。</b><br>利用脉冲列位置指令控制伺服电机的位置。以输入的脉冲数来控制位置，以输入脉冲的频率来控制速度。用于需要定位动作的场合。<br>使用输入信号的 BIT8 和 BIT9 总共 2 个输入信号，实现点进和点退功能，速度为 Pn0131。  |
| Pn04=0 | Pn110=2 | <b>位置接点控制 (内部位置指令) 和外部点动控制切换。</b><br>系统在上位机的情况下，进行位置控制。<br>使用输入信号的 BIT8 和 BIT9 总共 2 个输入信号，实现点进和点退功能，速度为 Pn0131，BIT10 用于内部位置启动功能。  |
| Pn04=0 | Pn110=3 | <b>位置控制与外部模拟量切换控制</b><br>通过输入信号 C_MODE(BIT0)进行脉冲列位置指令控制和外部模拟量控制切换。  |
| Pn04=0 | Pn110=4 | <b>位置控制与转矩切换控制</b><br>通过输入信号 C_MODE(BIT0)进行脉冲列位置指令控制和外部模拟量控制切换。Pn045 作为速度限制值，Pn0128 作为力矩输出值（百分比，最大为 100）。其中 BIT12 信号作为力矩取反信号。   |
| Pn04=1 | Pn110=0 | <b>速度控制 (模拟量电压指令)</b><br>利用模拟量电压速度指令控制伺服电机的转速 请在以下场合时使用。<br>◆ 想要控制转速时<br>◆ 使用伺服驱动器的编码器脉冲输出，通过上位装置构建位置环进行位置控制时。<br>◆ 通过输入信号的 BIT3 和 BIT5(默认时为 CLE 和 INH 信号)，进行内部三段速与模拟量信号的实时切换。  |
| Pn04=1 | Pn110=1 | <b>转矩控制 (模拟量电压指令)</b><br>利用模拟量电压转矩指令控制伺服电机的输出转矩。请在想要输出推压动作等场合使用。转矩控制模式需设置参数 Pn0110=1。   |
| Pn04=1 | Pn110=1 | <b>转矩控制与速度控制切换</b><br>通过输入信号 C_MODE(BIT0)进行转矩控制 (模拟量电压指令)与速度控制切换。<br>使用输入信号的 BIT1 和 BIT2 总共 2 个输入信号，通过事先在伺服驱动器中设定好的 4 段运行转矩进行转矩控制 (模拟量电压指令，Pn0128，Pn0129，Pn0130)。<br>使用输入信号的 BIT3 和 BIT5 总共 2 个输入信号，通过事先在伺服驱动器中设定好的 4 段运行速度进行速度控制 (模拟量电压指令，Pn0131，Pn0132，Pn0133)。 |
| Pn04=7 | Pn110=0 | <b>速度控制 (内部设定速度选择)</b><br>使用输入信号的 BIT3，BIT4 和 BIT5(默认时为 CLE、INH 和 A_CLR)总共 3 个输入信号，通过事先在伺服驱动器中设定好的 8 段运行速度进行速度控制。选择这种控制方式时，不需要模拟量指令。  |



## 7.2 通用基本功能的设定

### 7.2.1 伺服 ON 设定

对发出伺服电机通电/非通电状态指令的伺服 ON 信号 (S-ON) 进行设定。

#### (1) 伺服 ON 信号 (S-ON)

| 种类 | 信号   | 状态  | 输入电平           | 说明                          |
|----|------|-----|----------------|-----------------------------|
| 输入 | S-ON | ON  | CN2-24: “L” 电平 | 伺服电机通电状态(伺服 ON 状态), 可运行。    |
|    |      | OFF | CN2-24: “H” 电平 | 伺服电机非通电状态(伺服 OFF 状态), 不能运行。 |

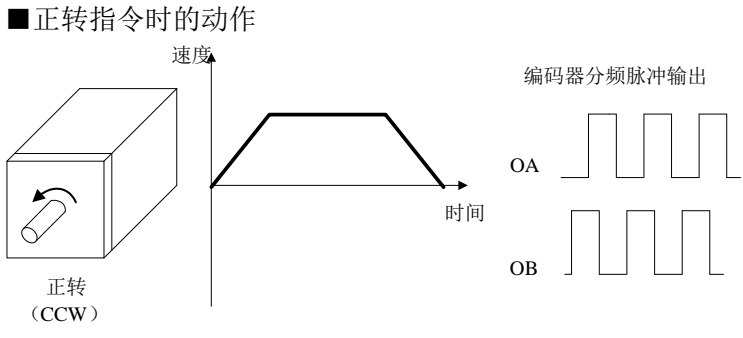
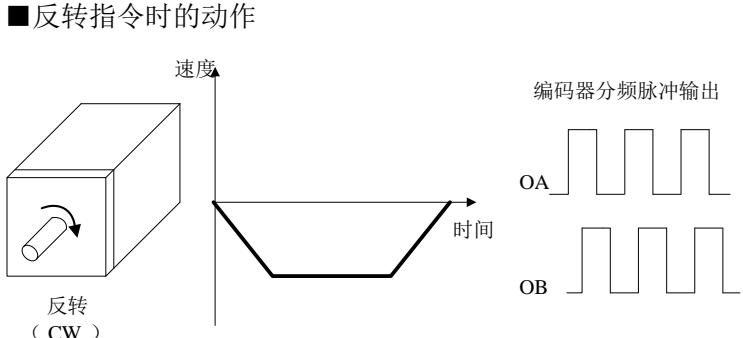
#### (2) 伺服 ON 信号的输入电平选择

可通过用户参数对输入电平进行选择。即设置伺服 ON 信号 (CN2-24) 的有效电平。

| 用户参数  | 说明 |   |
|-------|----|---|
| Pn064 | 0  | 从输入端子 CN2-24 输入的 S-ON 信号为低电平有效。(出厂时的设定) |
|       | 64 | 从输入端子 CN2-24 输入的 S-ON 信号为高电平有效。         |

### 7.2.2 电机超程禁止

标准设定的“正转方向”是从伺服电机的负载侧看为“逆时针旋转 (CCW)”。

| 指令  | 超程 (OT)                   |
|---|---------------------------|
| <p>■ 正转指令时的动作</p>  <p>速度 ↑</p> <p>时间 →</p> <p>编码器分频脉冲输出</p> <p>OA</p> <p>OB</p> <p>正转 (CCW)</p> | <p>正转时：<br/>通过CCWL来停止</p> |
| <p>■ 反转指令时的动作</p>  <p>速度 ↑</p> <p>时间 →</p> <p>编码器分频脉冲输出</p> <p>OA</p> <p>OB</p> <p>反转 (CW)</p>  | <p>反转时：<br/>通过CWL来停止</p>  |

### 7.2.3 超程设定

超程是指机械的可动部分超越可移动设定区域时，使限位开关动作(ON) 的状态，使伺服电机强制停止的安全功能。

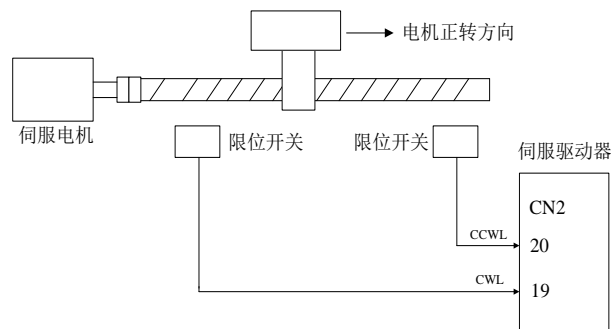
| 注意  |  |
|---|--|
| <p><b>限位开关的安装</b></p> <p>在直线运行等场合，请务必连接限位开关，以防止机械损坏。</p> <p>当限位开关的接点部发生接触不良或者断线时，请使用“常闭接点”，使电机向安全侧移动。</p> <p><b>伺服电机在垂直轴の場合使用时</b></p> <p>超程状态时，工件可能会掉落，为防止工件掉落，请通过设定使伺服电机在超程后进入零位固定状态。</p> |  |

#### 超程信号的连接

为了使用超程功能，请将下述超程限位开关的输入信号正确地连接到伺服驱动器CN2连接器的相应针号上。

| 种类 | 信号名称 | 连接器针号            | 设定       | 意义              |
|----|------|------------------|----------|-----------------|
| 输入 | CCWL | CN2-20<br>(出厂设定) | ON=L 电平  | 禁止正转侧驱动 (正转侧超程) |
|    |      |                  | OFF=H 电平 | 可正转侧驱动 (正常运行)   |
| 输入 | CWL  | CN2-19<br>(出厂设定) | ON=L 电平  | 禁止反转侧驱动 (反转侧超程) |
|    |      |                  | OFF=H 电平 | 可反转侧驱动 (正常运行)   |

在直线驱动等情况下，为了防止机械损坏，请务必按下图所示连接限位开关。  
即使处于超程状态时，也可以向相反侧驱动。  
比如，在正转侧超程的状态下，可向反转侧驱动。



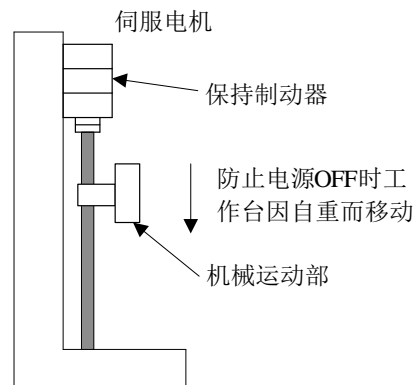
#### ■重要

\* CCWL , CWL 信号可通过用户参数自由地分配输入的连接器的针号。

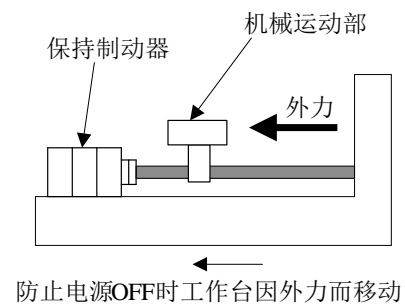
### 7.2.4 保持制动器的设定

保持制动器在用伺服电机驱动垂直轴等时使用。当伺服驱动器的电源为OFF时，使用带制动器的伺服电机以保持可动部分不因重力而移动。(请参照“8.1.4 带制动器的伺服电机的试运行”)

### ■ 垂直轴



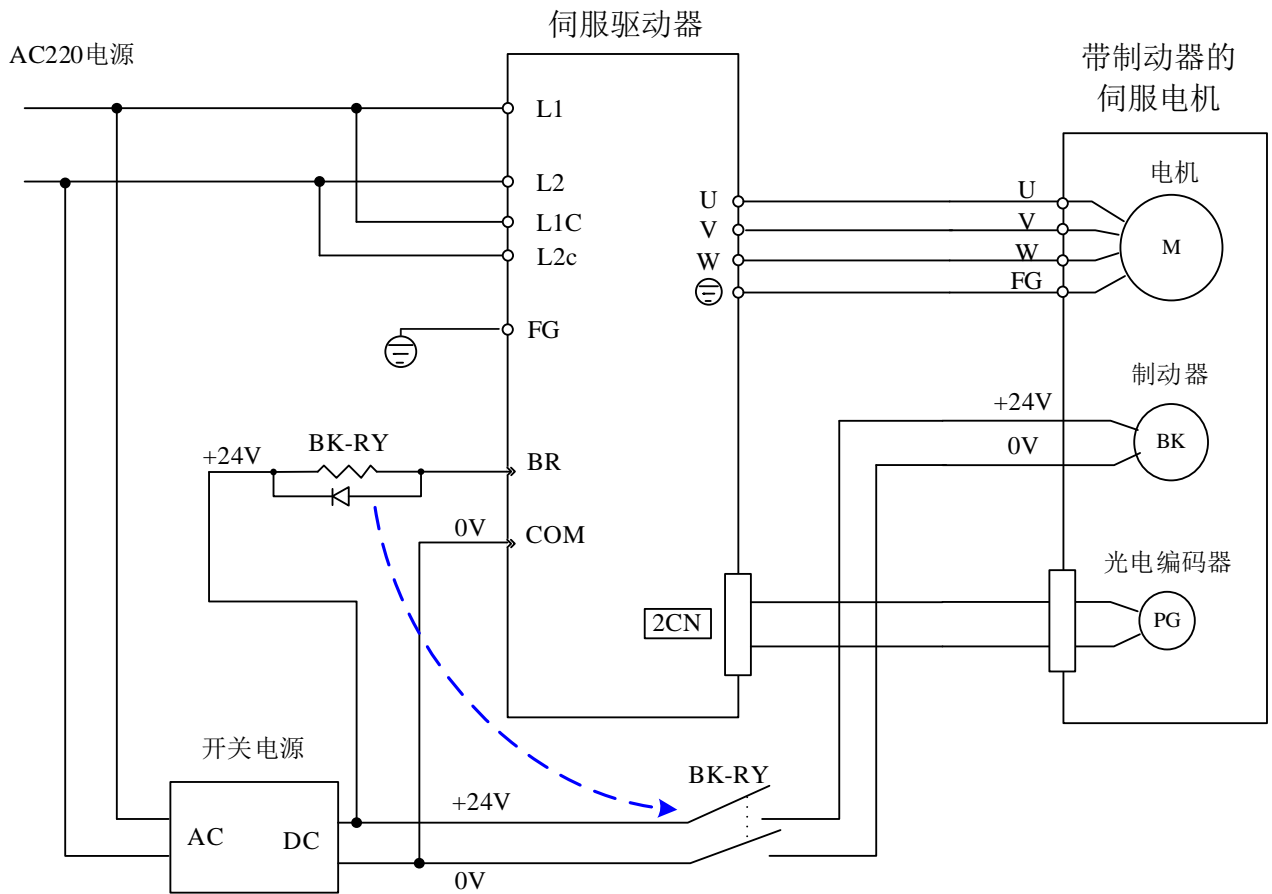
### ■ 水平轴（承受外力）



1. 内置于带制动器的伺服电机中的制动器为无励磁动作型保持专用制动器，不能用于制动，只能用于保持伺服电机的停止状态。制动转矩约为伺服电机额定转矩的120%以上。
2. 仅用速度环使伺服电机动作时，在制动器动作的同时，将伺服置为OFF，输入指令设定为“0V”。
3. 配置位置环时，由于伺服电机停止时处于伺服锁定状态，因此不要使机械制动器动作。

### (1) 连接实例

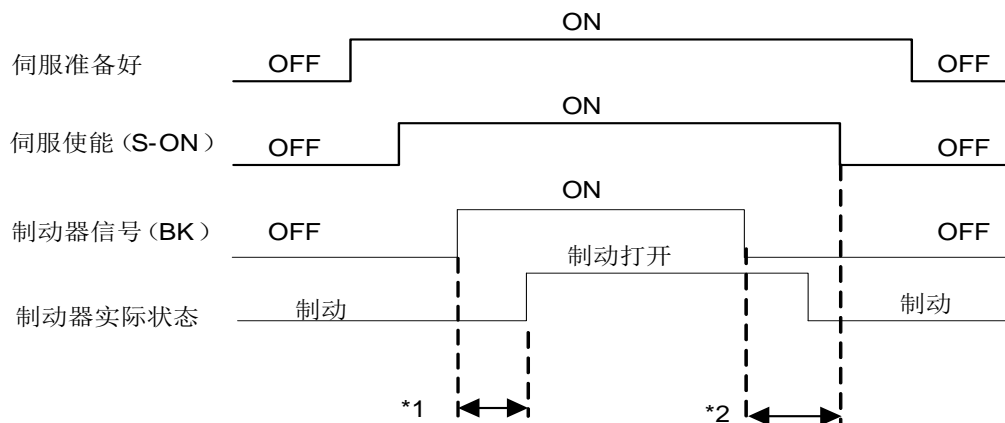
伺服驱动器的顺序输出信号“BRK”和制动器电源构成了制动器的ON/OFF。电路标准的连接实例如下所示。



注：

- 1、BK-RY：制动器控制继电器
- 2、开关电源提供的电流需要根据制动器而选择，不同制动器工作电流不一样。正常情况下开关电源的DC24V需要能提供>1A电流；
- 3、制动器的DC24V输入无方向限制

制动器有动作延迟时间，动作的ON、OFF时序请参照下图。



- \*1、 制动器信号有效到制动器打开时间因制动器类型而异  
 \*2、 为PA 60,63,65 数值

## (2) 制动器联锁输出

| 种类   | 信号名称 | 连接器针号 | 设定     | 意义     |
|--|------|-------|--------|--------|
| 输出   | BRK  | 7, 25 | ON=L电平 | 释放制动器。 |
|  |      |       | ON=H电平 | 使用制动器。 |
| <p>使用带制动器的伺服电机时，是控制制动器的输出信号，逻辑输出需要通过Pn066设定。使用不带制动器的电机时不要连接。</p> <p>此信号为差分信号，注意连接方法。</p> |      |       |        |        |

### (3) 制动器OFF定时的设定( 伺服电机抱闸释放时间)

为防止抱闸的时间延时，导致伺服微动。从伺服电机使能SERVO-ON到抱闸打开的时间延时，可以通过参数Pn065进行设定。

| Pn065  | 伺服ON —制动器指令延迟时间 |      |        |       |
|--|-----------------|------|--------|-------|
|  | 设定范围            | 设定单位 | 出厂时的设定 | 电源重启动 |
|  | (0~1500ms)      | 1ms  | 150    | 不需要   |
| <p>•在垂直轴等上面使用时, 由于制动器ON的定时, 机械可动部分有时会因自重或者外力的作用产生微小量的移动. 通过本用户参数延迟抱闸ON动作, 可消除这一微小量的移动。</p> |                 |      |        |       |

#### (4) 制动器ON定时的设定( 伺服电机停止后)

标准设定为BRK信号在S-ON 信号置为OFF(伺服OFF)的同时进行输出，但可通过用户参数变更伺服OFF的定时。

| Pn060 | 制动器指令-伺服OFF延迟时间 |      |        |       |
|-------|-----------------|------|--------|-------|
|       | 设定范围            | 设定单位 | 出厂时的设定 | 电源重启动 |
|       | (0~1500ms)      | 100  | 150    | 不需要   |

•在垂直轴等上面使用时, 由于制动器ON的定时, 机械可动部分有时会因自重或者外力的作用产生微小量的移动. 通过本用户参数延迟伺服OFF动作, 可消除这一微小量的移动。  
 •本用户参数可变更伺服电机停止时的制动器ON定时。有关伺服电机旋转过程中的制动器动作, 请参照本项的“8.3(5) 制动器ON 定时的设定(伺服电机旋转时)”。

**■重要**  
 发生报警时，伺服电机立即进入非通电状态而与本用户参数的设定无关。  
 由于受机械可动部分自重或者外力的影响等，机械有时会在制动器动作之前的时间内产生移动。  
 参数Pn063=0时这两个参数起作用。

#### (5) 制动器ON 定时的设定( 伺服电机旋转时)

在伺服OFF或者发生报警时等向正在旋转的伺服电机发出停止指令的情况下, 可根据下述用户参数变更BRK 信号的输出条件。

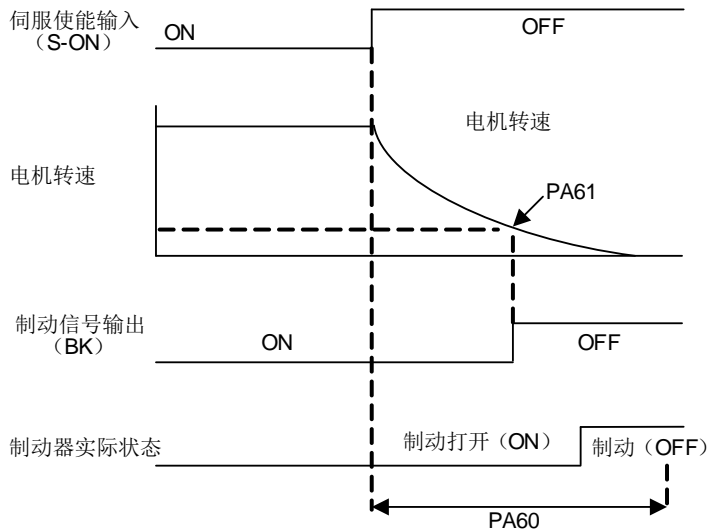
| Pn061 | 制动器指令动作速度限制值 |      |      |       |
|-------|--------------|------|------|-------|
|       | 设定范围         | 设定单位 | 出厂设定 | 电源重启动 |
|       | 0~1000       | rpm  | 100  | 不需要   |

| Pn060 | 伺服OFF- 制动器指令等待时间 |      |      |       |
|-------|------------------|------|------|-------|
|       | 设定范围             | 设定单位 | 出厂设定 | 电源重启动 |
|       | 0~1500           | 1ms  | 150  | 不需要   |

### 伺服电机旋转过程中的BRK信号输出条件

以下任一条件成立时，将BRK信号设定为H电平（制动器起动）。

- 伺服OFF后，电机转速为Pn061以下时
- 伺服OFF后，超过Pn060的设定时间时



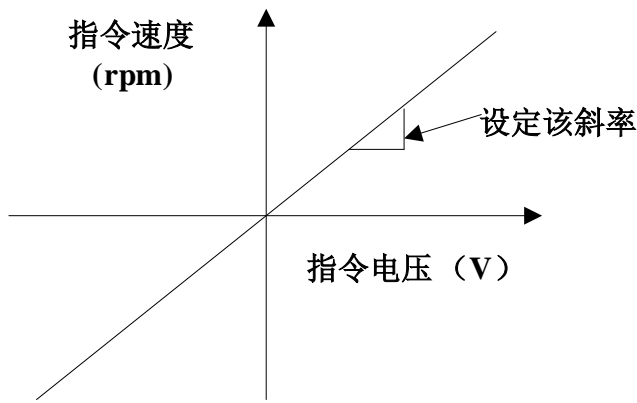
## 7.3 速度控制(模拟量电压指令) 运行

### 7.3.1 用户参数的设定

| 用户参数  | 意义                     |
|-------|------------------------|
| Pn004 | 1 控制方式选择:速度控制(模拟量电压指令) |

| Pn043 | 速度指令输入增益                  |            |        |       |
|-------|---------------------------|------------|--------|-------|
|       | 设定范围                      | 设定单位       | 出厂时的设定 | 电源重启动 |
|       | 1~500<br>(1.5~10.0v/额定速度) | 0.01v/额定速度 | 200    | 不需要   |

设定以额定转速运行伺服电机所需的速度指令(V-REF) 的模拟量电压电平。



■例

Pn043=200 表示设定为10V输入时，速度控制指令为2000rpm(出厂时的设定)。

Pn043=100 表示设定为10V输入时，速度控制指令为1000rpm。

### 7.3.2 输入信号的设定

#### 速度指令输入

向伺服驱动器发出模拟量电压指令形式的速度指令，则以与输入电压成比例的速度对伺服电机进行速度控制。

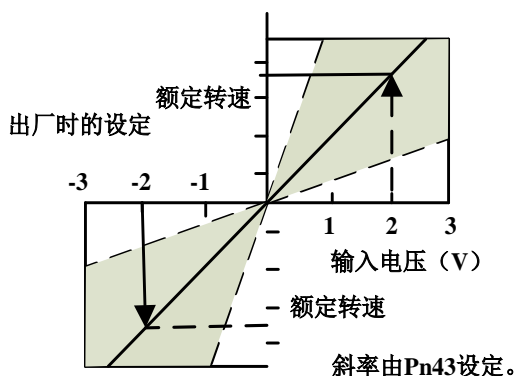
| 种类 | 信号名称  | 连接器针号  | 名称          |
|----|-------|--------|-------------|
| 输入 | S-REF | CN2-33 | 速度指令输入      |
|    | AGND  | CN2-32 | 速度指令输入用信号地线 |

在进行速度控制(模拟量电压指令)时使用。

利用Pn043 设定速度指令输入增益。有关设定的详细说明，请参照“8.5.1 用户参数的设定”

■输入规格

- 输入范围： DC±2V~±10V/ 额定速度
- 最大容许输入电压： DC±12V



• 设定实例

Pn043=200: ±10V下的额定转速

具体实例如下所示。

| 速度指令输入 | 旋转方向 | 转速       | SGMAH型电机时 |
|--------|------|----------|-----------|
| +10V   | 正转   | 额定转速     | 2000rpm   |
| +1V    | 正转   | 1/10额定转速 | 200rpm    |
| -3V    | 反转   | 3/10额定转速 | 600rpm    |

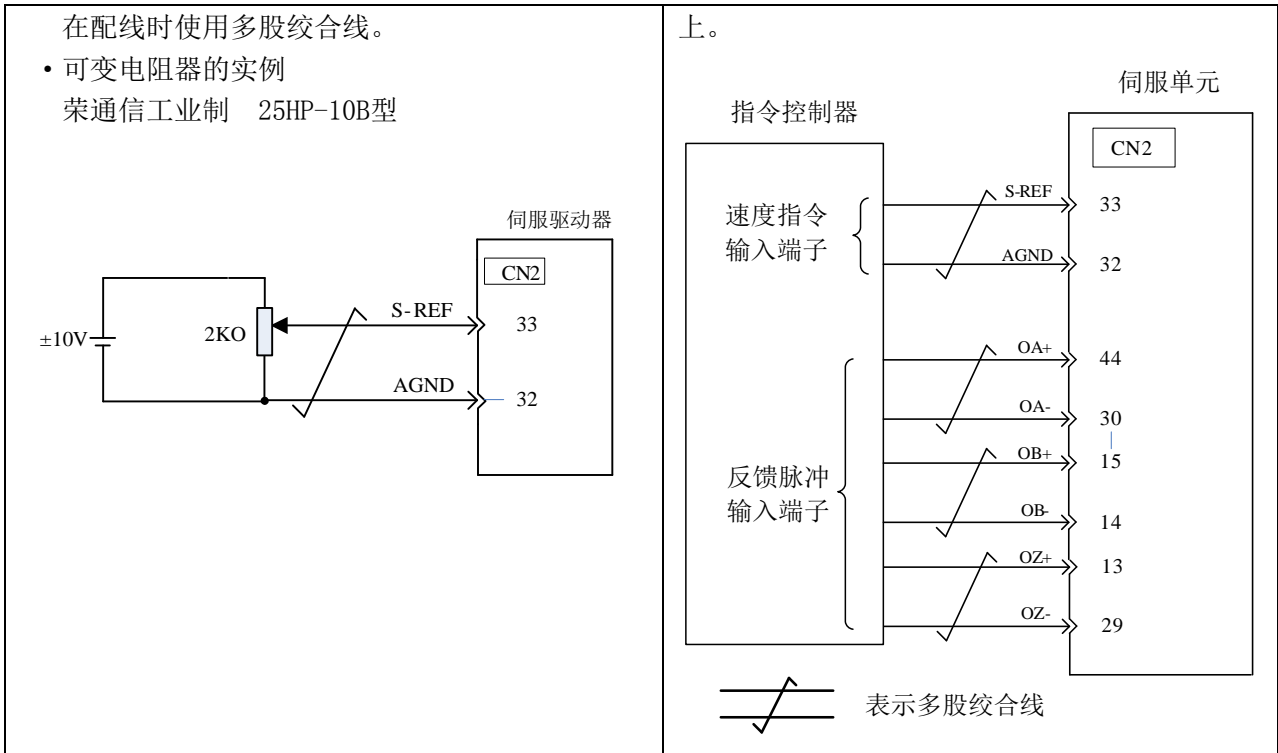
可通过用户参数Pn043变更电压输入范围。

■输入电路实例

- 为了能够采取有效防止干扰的措施，请务必

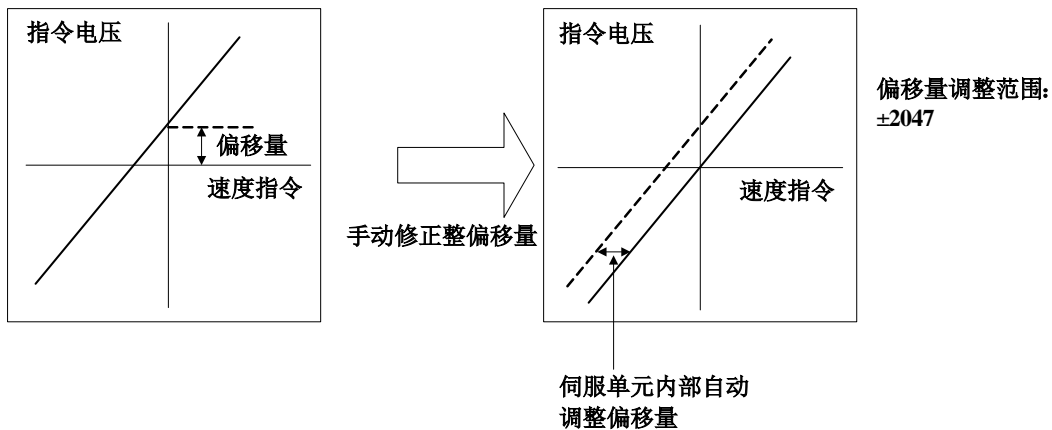
使用可编程控制器等在指令控制器进行位置控制时，连接到指令控制器的速度指令输出端子





### 7.3.3 指令偏移量的手动调整

当使用速度制模式时，作为模拟量指令电压即使发出0V 指令，也会出现电机以微小速度旋转的情况。在上级控制装置或外部电路的指令电压出现微小量(mV 单位)的偏移(偏移量)时会发生这种情况。在这种情况下可利用面板操作器或者数字操作器对指令偏移量进行手动调整。



#### 速度指令偏移量的手动调整

首先检查伺服驱动器的动力线和编码器线连接完好。在速度指令模式下，通过设置参数Pn064=192，此时驱动器处于使能和零速状态，观测dn7的数据，然后将参数Pn045修改为此数据，将参数Pn064修改为0，再执行参数保存功能(EE-0)。速度指令零漂设置完成。

### 7.3.4 速度指令滤波器

| Pn017 | 速度指令滤波器时间参数 |        |      |       |
|-------|-------------|--------|------|-------|
|       | 设定范围        | 设定单位   | 出厂设定 | 电源重起动 |
|       | 0~8192      | 0.01ms | 0    | 不需要   |

使模拟量速度指令(S-REF)输入通过1次延迟滤波器以平滑速度指令。如果设定过大的值,则响应性会降低。

### 7.3.5 零速箝位功能的使用

#### (1) 零速箝位功能的意思

零速箝位功能是指在速度控制模式下,当上位机使用模拟电压指令控制驱动单元时,如果要求指令电压不为“0V”,也要使电机停止,使伺服于锁定状态,此时可使用零速箝位功能。

如果将零速箝位(ZEROSPD)信号置为ON,或者在速度指令(S-REF)的输入电压达到Pn042(零速箝位电平)的转速以下时,伺服电机处于零速状态。

#### (2) 用户参数设定

| 用户参数    | 意义                   |
|---------|----------------------|
| ZEROSPD | 使用外部IO控制             |
| Pn042   | 自动(根据Pn042的范围作为速度死区) |

零速箝位动作切换条件  
 设定Pn04=1,只要以下两个条件之一成立,就会进入零速箝位动作。

- ZEROSPD为ON(L电平)
- 速度指令(S-REF)低于Pn042的设定值

| Pn042 | 零速箝位电平 |      |      |       |
|-------|--------|------|------|-------|
|       | 设定范围   | 设定单位 | 出厂设定 | 电源重启动 |
|       | 1~2000 | 1RPM | 0    | 不需要   |

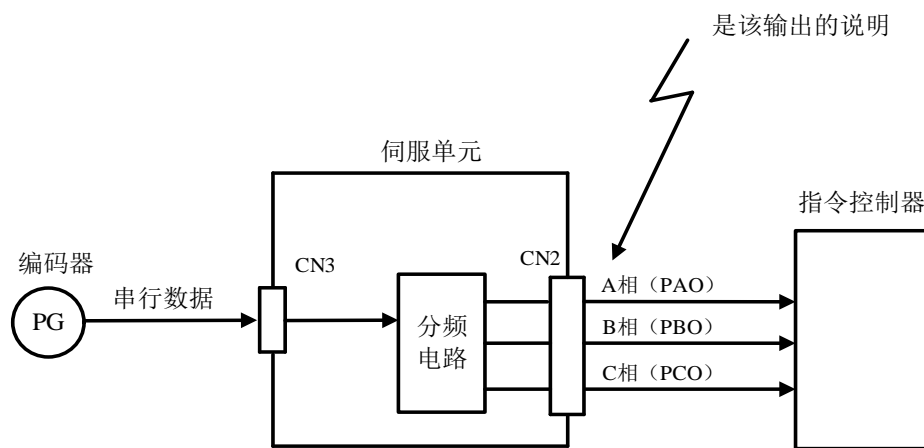
### (3)输入信号设定

| 种类 | 信号名称    | 连接器针号  | 设定      | 意义            |
|----|---------|--------|---------|---------------|
| 输入 | ZEROSPD | CN2-23 | ON=L电平  | 零速箝位功能ON（有效）  |
|    |         |        | OFF=H电平 | 零速箝位功能OFF（无效） |

### 7.3.6 编码器信号输出

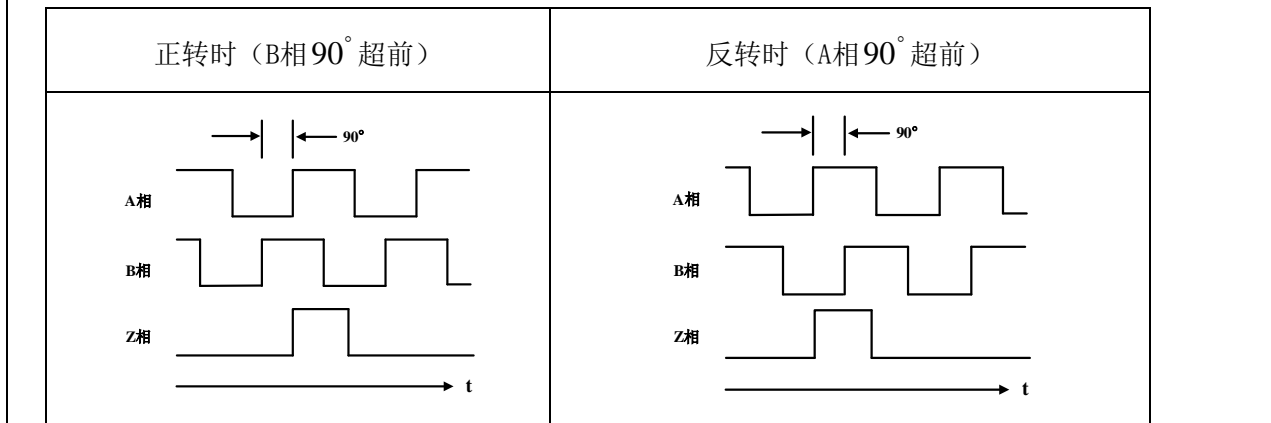
编码器的反馈脉冲在伺服驱动器内部处理之后输出到外部。

| 种类 | 信号名称 | 连接器针号  | 名称               |
|----|------|--------|------------------|
| 输出 | OA+  | CN2-44 | 编码器输出 A 相        |
|    | OA-  | CN2-30 | 编码器输出 /A 相       |
| 输出 | OB+  | CN2-15 | 编码器输出 B 相        |
|    | OB-  | CN2-14 | 编码器输出 /B 相       |
| 输出 | OZ+  | CN2-13 | 编码器输出 Z 相(原点脉冲)  |
|    | OZ-  | CN2-29 | 编码器输出 /Z 相(原点脉冲) |



注：原点脉冲的宽度固定，与分频比无关

#### ■输出相位形态



请在将伺服电机旋转两圈之后，再使用伺服驱动器的Z相脉冲输出进行机械原点复位动作。

按照机械系统的构造，在不能进行上述动作时请以600rpm以下的速度(根据伺服电机的转速换算)进行原点复位动作。如果采用600rpm以上的转速，有时不能正确输出Z相脉冲。

### 分频

是指以伺服电机上安装的编码器的脉冲数据为基础转换为用户参数(Pn025)设定的脉冲密度并进行输出。

#### · 编码器脉冲分频比的设定

| Pn025 | PG分频比  |      |      |       |
|-------|--------|------|------|-------|
|       | 设定范围   | 设定单位 | 出厂设定 | 电源重启动 |
|       | 1~2500 | ---- | 1    | 需要    |

设定从伺服驱动器发向外部的PG输出信号 (0A+, 0A-, 0B+, 0B-) 的输出脉冲数。  
 来自编码器的每1圈反馈脉冲在伺服驱动器内部被分频为Pn025的设定值的等分数并进行输出。(请根据机械与指令控制器的系统规格进行设定。)  
 另外，设定范围因所用伺服电机的编码器脉冲数而异。

## 7.4 位置控制运行

### 7.4.1 用户参数的设定

利用脉冲列进行位置控制时，请设定以下用户参数。




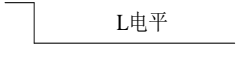



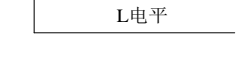
#### (1) 控制方式选择

| 用户参数  |   | 意义                 |
|-------|---|--------------------|
| Pn004 | 0 | 控制方式选择：位置控制（脉冲列指令） |

#### (2) 脉冲指令形态的选择

| 种类 | 信号名称  | 连接器针号  |        |
|----|-------|--------|--------|
| 输入 | PULS+ | CN2-9  | 指令脉冲输入 |
|    | PULS- | CN2-10 | 指令脉冲输入 |
|    | SING+ | CN2-11 | 符号输入   |
|    | SING- | CN2-12 | 符号输入   |

伺服驱动器侧的输入形态请根据指令控制器的规格设定用户参数Pn028。

| 用户参数  | 指令形式                             | 正转指令   | 反转指令   |
|-------|----------------------------------|--|--|
| Pn028 | 0<br>符号+脉冲列<br>(正逻辑)<br>(出厂时的设定) | PULS <br>SING  H电平 | PULS <br>SING  L电平 |
|       | 1<br>CW+CCW<br>(正逻辑)             | PULS  L电平<br>SING  | PULS <br>SING  L电平 |

|  |   |                          |  |  |
|--|---|--------------------------|--|--|
|  | 2 | 90° 相位差<br>2相脉冲<br>(正逻辑) |  |  |
| 如果需要硬件逻辑取反, 可以通过设置参数Pn006的bit1和bit2两位。 |   |                          |  |  |

## 7.4.2 电子齿轮的设定

### (1) 编码器脉冲数

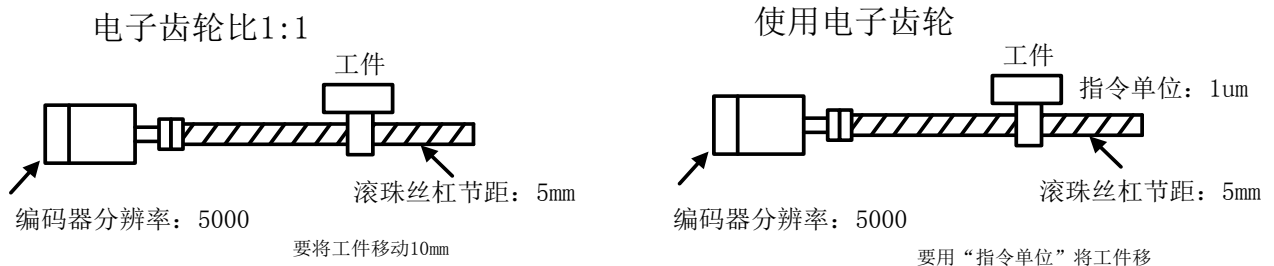
| 电机型号<br>编码器规格 | 编码器种类  | 编码器脉冲数 (P/R) |       |
|---------------|--------|--------------|-------|
| 1             | 磁性编码器  | 1024         | 4096  |
| 2             | 增量型编码器 | 2500         | 10000 |
| 3             | 增量型编码器 | 5000         | 20000 |

(注) 有关电机型号的判别方法, 请参照“1.2.2伺服电机型号的判别方法”。

补充: 表示编码器分辨率的位数与编码器信号输出(A相、B相)的脉冲数并不相同。编码器脉冲数×4(倍增)之后才等于表示分辨率的位数。

### (2) 电子齿轮

电子齿轮功能是指可将相当于指令控制器输入指令1 脉冲的工件移动量设定为任意值的功能。这种来自指令控制器的指令1脉冲即最小单位叫做“1 指令单位”。



丝杠转1圈为5mm, 电机转1圈5000\*4=20000脉冲, 即20000脉冲电机(或丝杠)转一圈, 工件移动5mm。10mm需要电机转动2圈, 需要40000脉冲。这一换算必须在指令控制器上进行。

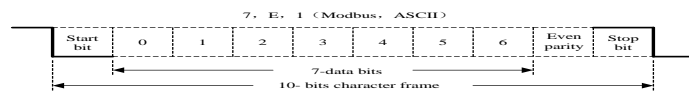
1指令单位设为1um, 即1脉冲工件移动1um。要将工件移动10 mm (10000um) 就需要进行10000脉冲的指令输入。而工件移动10mm电机则要转动2圈, 需要40000脉冲。所以此时电子齿轮比为40000:10000=4:1 (PA31:PA32)

### (3) 相关用户参数

| 第一电子齿轮 (分子) |         |      |      |       |
|-------------|---------|------|------|-------|
| Pn031       | 设定范围    | 设定单位 | 出厂设定 | 电源重启动 |
|             | 1~65535 | —    | 1    | 不需要   |
| 电子齿轮 (分母)   |         |      |      |       |
| Pn032       | 设定范围    | 设定单位 | 出厂设定 | 电源重启动 |
|             | 1~65535 | —    | 1    | 不需要   |

如果将电机轴与负载侧的机械减速比设为n/m, 则可由下式求出电子齿数比的设定值。

(伺服电机旋转 m 圈、负载轴旋转 n 圈时)；



\*超过设定范围时，请将分子与分母约分成设定范围内的整数。请注意，不要改变电子齿数比(B/A)。

■重要

电子齿数比的设定范围： $0.01 \leq \text{电子齿数比}(B/A) \leq 100$

超出上述范围时，伺服驱动器不能正常动作。请变更机械构成或者指令单位。

#### (4) 电子齿数比的设定步骤

请按以下步骤设定电子齿数比

| 步骤 | 内容             | 说明   |
|----|----------------|--|
| 1  | 确认机械规格         | 确认减速比、滚珠丝杠节距、滑轮直径等。                              |
| 2  | 确认编码器脉冲数       | 确认所用伺服电机的编码器脉冲数。                                 |
| 3  | 决定指令单位         | 决定来自指令控制器的1 指令单位。<br>请在考虑机械规格、定位精度等因素的基础上决定指令单位。 |
| 4  | 计算负载轴旋转1 圈的移动量 | 以决定的指令单位为基础，计算负载轴旋转 1 圈所需的指令单位量。                 |
| 5  | 计算电子齿数比        | 根据电子齿数比计算公式计算电子齿数比(B/A)。                         |
| 6  | 设定用户参数         | 将计算出来的数值设定为电子齿数比。                                |

#### (5) 电子齿数比的设定实例

实际上，根据几个实例决定电子齿数比。

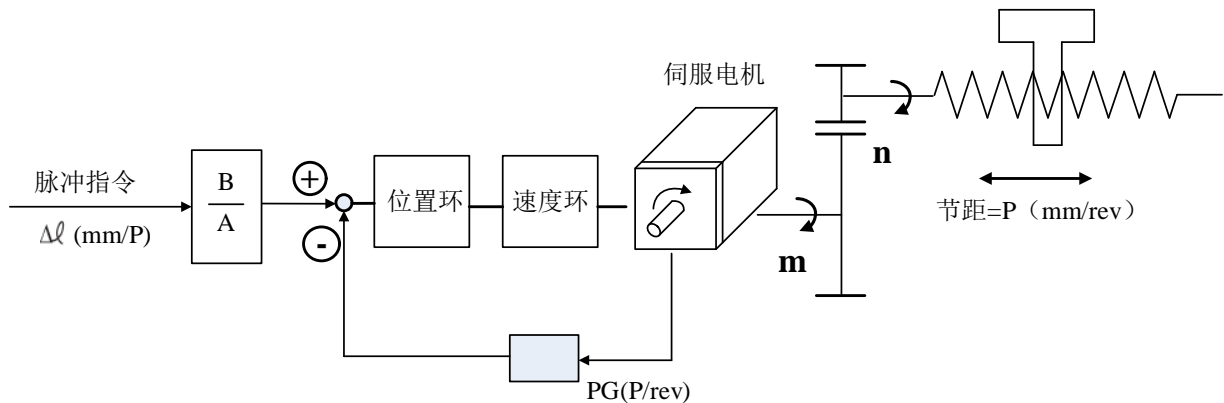
| 步骤 | 内容           | 机器构成   |                    |   |
|----|--------------|--|--------------------|---|
|    |              | 滚珠丝杠   | 圆台                 | 皮带+滑轮   |
|    |              |  |                    |   |
| 1  | 确认机械构成       | <ul style="list-style-type: none"> <li>滚珠丝杠节距6mm</li> <li>减速比：1/1</li> </ul> | 1 圈的旋转角<br>减速比 3/1 | 滑轮直径：100 mm<br>(滑轮周长：314 mm)<br><ul style="list-style-type: none"> <li>减速比：2/1</li> </ul> |
| 2  | 编码器<br>确认脉冲数 | 13 位：2048 P/R  | 13 位：2048 P/R      | 16 位：16384 P/R  |
| 3  | 决定指令单位       | 1 指令单位：<br>0.001mm(1um)  | 1 指令单位 0.1°        | 1 指令单位：0.02mm   |

|   |             |   |      |   |      |   |         |
|---|-------------|---|------|---|------|---|---------|
| 4 | 负载轴旋转1圈的移动量 | 6 mm/0.001 mm=6000  |      | $360^\circ / 0.1^\circ = 3600$                                |      | 314 mm/0.02 mm=15700  |         |
| 5 | 计算电子齿数比     | $\frac{B}{A} = \frac{2048 \times 4}{6000} \times \frac{1}{1}$ |      | $\frac{B}{A} = \frac{2048 \times 4}{3600} \times \frac{3}{1}$ |      | $\frac{B}{A} = \frac{16384 \times 4}{15700} \times \frac{2}{1}$ |         |
| 6 | 设定用户参数      | Pn031   | 8192 | Pn031   | 8162 | Pn031   | 131072* |
|   |             | Pn032   | 6000 | Pn032   | 3600 | Pn032   | 15700   |

\* 由于计算结果未处在设定范围内，因此应对分子与分母进行约分。

比如，用 4 对分子与分母进行约分，则 Pn031=32768，Pn032=3925，此时设定就已经完成。

### (6)电子齿轮的计算公式



$\Delta l$  (mm/P) :指令单位

PG(P/rev) :编码器脉冲

P(mm/rev) :滚珠丝杠节距

$\frac{m}{n}$  :减速比

A和B请通过用户参数设定

$$\frac{n \times P}{\Delta l} \times \frac{B}{A} = 4 \times PG \times m$$

A :PA31    B :PA32

$$\frac{B}{A} = \frac{4 \times PG \times m \times \Delta l}{n \times P} = \frac{4 \times PG}{\frac{P}{\Delta l}} \times \frac{m}{n}$$

### 7.4.3 位置指令

发出脉冲列形式的指令，对伺服电机进行位置控制。

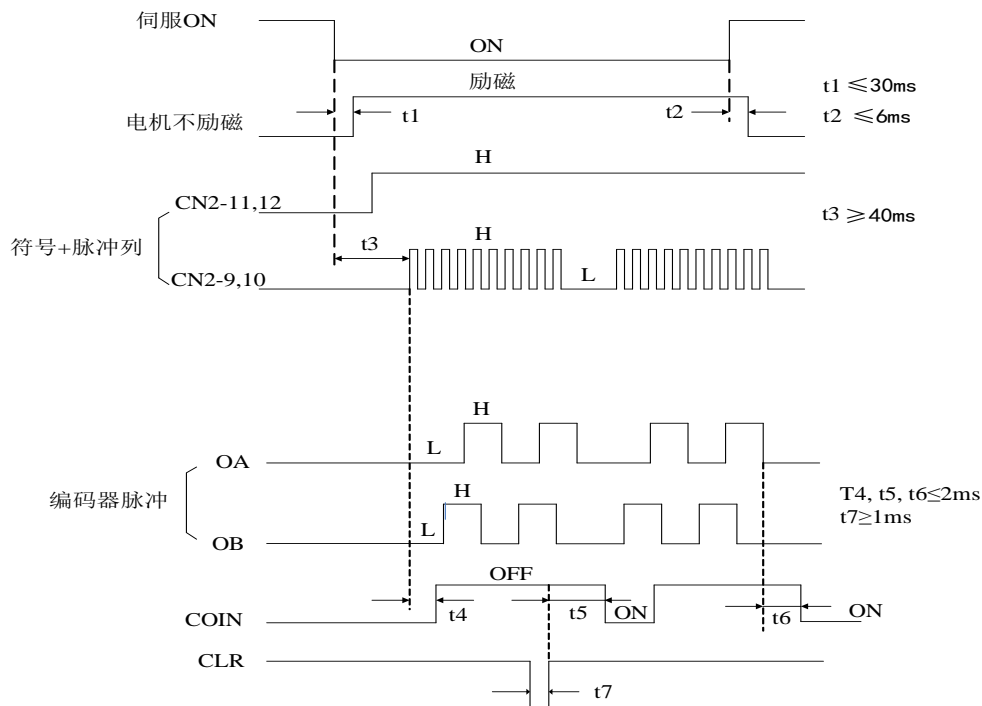
指令控制器的脉冲列输出形态包括下述几种类型。

- +24V集电极开路输出
- +12V集电极开路输出
- +5V集电极开路输出
- 线性驱动器输出

#### ■ 集电极开路输出时的注意事项

通过集电极开路进行脉冲输入时，输入信号的干扰容限就会下降。

### (1) 输入输出信号的定时例子



- (注) 1. 从伺服ON信号置为ON起到输入指令脉冲之间的间隔应控制在40ms以上。如果在伺服ON信号置为ON起的40ms以内输入指令脉冲，那么伺服驱动器有时不接受指令脉冲。  
 2. 请将清除信号的 ON 设定为  $20\mu\text{s}$  以上。

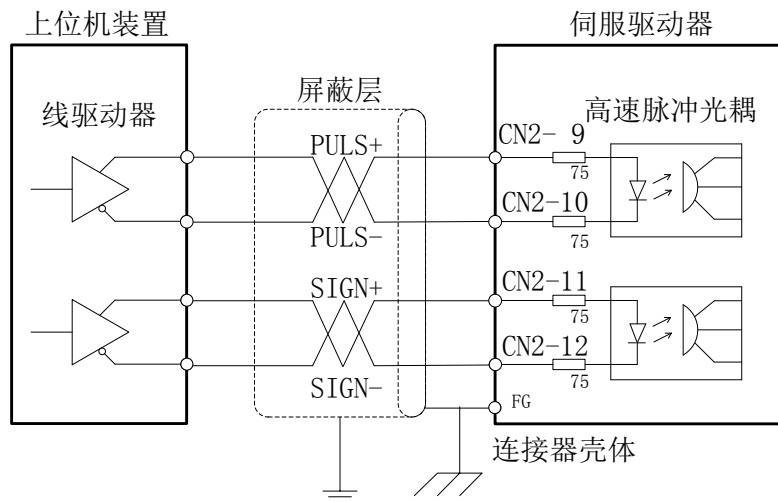
表 8.1 指令脉冲输入信号的定时

| 指令脉冲信号形态   | 电气规格  | 备注                            |
|--|---|-------------------------------|
| 符号+脉冲列输入<br>(SIGN + PULS 信号)<br>最大指令频率:<br>500kpps<br>(集电极开路输出时:<br>200kpps) | <p> <math>t_1, t_2 \leq 0.1\mu\text{s}</math><br/> <math>t_3, t_7 \leq 0.1\mu\text{s}</math><br/> <math>t_4, t_5, t_6 &gt; 3\mu\text{s}</math><br/> <math>t \geq 1.0\mu\text{s}</math><br/> <math>(t/T)_{100} \leq 50\%</math> </p>       | 符号 (SIGN)<br>H=正转指令<br>L=反转指令 |
| CW脉冲+CCW 脉冲<br>最大指令频率:<br>500kpps<br>(集电极开路输出时:<br>200 kpps)                 | <p> <math>t_1, t_2 \leq 0.1\mu\text{s}</math><br/> <math>t_3 \geq 3\mu\text{s}</math><br/> <math>t \geq 1.0\mu\text{s}</math><br/> <math>(t/T)_{100} \leq 50\%</math> </p>  |                               |
| 90° 相位差2相脉冲<br>(A相+B相)<br>最大指令频率:<br>×4 倍增:200kpps<br>(集电极开路输出时:<br>150kpps) | <p> <math>t_1, t_2 \leq 0.1\mu\text{s}</math><br/> <math>t \geq 1.0\mu\text{s}</math><br/> <math>(t/T)_{100} = 50\%</math> </p> <p>                     正转指令   反转指令<br/>                     B相超前A相 90°   B相滞后A相 90°                 </p> |                               |



(2) 连接实例

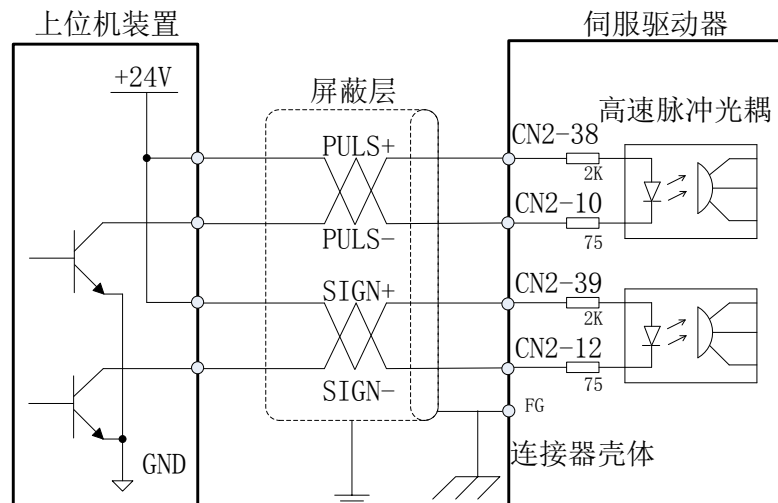
(a) 总线驱动器输出的连接实例



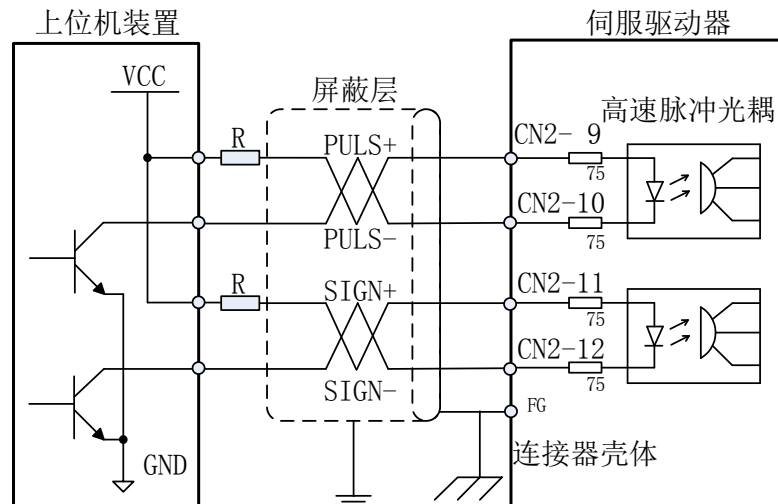
适用的线驱动器，如 TI 的 AM26LS31 等

(b) 集电极开路输出的连接实例

当集电极电源为 24V 时，可按照下图进行连接。



当集电极电源 VCC 为 12V 或 5V 时，可按照下图进行连接。



请选择限制电阻 R 的值确保输入电流 i 进入到下述范围内  
输入电流  $i = 10 \sim 15\text{mA}$ .

■重要

通过集电极开路输出指令脉冲时，输入信号的干扰容限降低，因干扰而发生偏移时 请将用户参数 Pn022 设定值增大。

### 7.4.4 定位完成信号（COIN）

此信号是位置控制时表示伺服电机定位完成的信号；在速度模式时表示伺服电机速度达到设定的速度的信号。

| 种类 | 信号名称 | 连接器针号 | 电平      | 名称    |
|----|------|-------|---------|-------|
| 输出 | COIN | CN2-3 | ON=L电平  | 定位完成  |
|    |      |       | OFF=H电平 | 定位未完成 |

位置控制时：

| Pn050 | 定位完成宽度 |       |      |       |
|-------|--------|-------|------|-------|
|       | 设定范围   | 设定单位  | 出厂设定 | 电源重启动 |
|       | 0~100  | Pulse | 50   | 不需要   |

如果指令控制器的指令脉冲输数与伺服电机移动量之差（偏移脉冲）低于本用户参数的设定值，则输出定位完成信号（COIN），设定单位为指令脉冲数。  
如果设定过大的值，则低速运行时可减小偏移，但有可能常时输出 COIN 因此请注意。  
本用户参数的设定不影响最终的定位精度。

速度控制时：

| Pn052 | 速度设定值  |      |      |       |
|-------|--------|------|------|-------|
|       | 设定范围   | 设定单位 | 出厂设定 | 电源重启动 |
|       | 0~3000 | Rpm  | 50   | 不需要   |

如果电机的实际速度小于设定速度 Pn0[52]，则输出定位完成信号（COIN），设定单位为指令转/分。  
本用户参数的设定不影响最终的运行速度。

### 7.4.5 零速检出信号（ZSP）

零速检出信号（ZSP）是表示伺服电机的运行速度低于设定速度的信号输出。

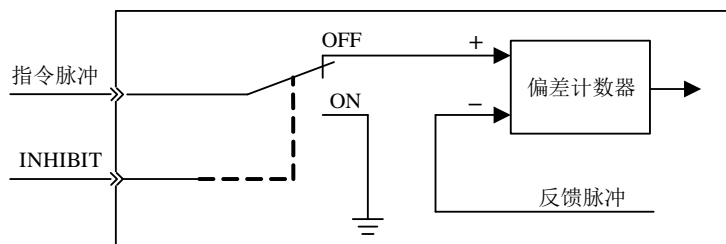
| 种类 | 信号名称 | 连接器针号  | 电平      | 名称         |
|----|------|--------|---------|------------|
| 输出 | ZSP  | CN2-28 | ON=L电平  | 已到达定位完成的附近 |
|    |      |        | OFF=H电平 | 未到达定位完成的附近 |

| Pn051 | 信号宽度   |      |      |       |
|-------|--------|------|------|-------|
|       | 设定范围   | 设定单位 | 出厂设定 | 电源重启动 |
|       | 0~3000 | rpm  | 50   | 不需要   |

## 7.4.6 指令脉冲禁止功能 (INH 功能)

### (1) 指令脉冲禁止功能 (INH 功能)

是在位置控制时停止 (禁止) 指令脉冲输入计数的功能  
使用本功能期间进入伺服锁定 (箝位) 状态



### (2) 输入信号的设定

| 种类 | 信号名称 | 连接器针号 | 电平      | 名称                     |
|----|------|-------|---------|------------------------|
| 输入 | INH  | CN2-2 | ON=L电平  | INH功能ON(停止(禁止)指令脉冲的计数) |
|    |      |       | OFF=H电平 | INH功能OFF(对指令脉冲进行计数)    |

## 7.5 转矩控制运行

### 7.5.1 用户参数的设定

利用模拟量电压指令进行转矩控制运行时, 需要设定下述用户参数

| 用户参数  |            | 意义          |
|---|------------|-------------|
| Pn004   | 1          | 控制方式 转矩控制方式 |
| Pn110   | 1          |             |
| Pn046   | 设定范围 1~300 | 转矩指令输入增益    |
| 设定以额定转矩运行伺服电机所需的转矩指令(T-REF)的模拟量电压电平 <div style="text-align: center;"> </div>          |            |             |
| <b>■例</b><br>Pn046=100 表示设定为10V输入时使用的电机额定转矩 (出厂时的设定)<br>Pn046=200 表示设定为5V输入时使用的电机额定转矩 |            |             |

Pn046=300 表示设定为 3.3V 输入时使用的电机额定转矩

## 7.5.2 转矩指令输入

向伺服驱动器发出模拟量电压指令形式的转矩指令，则以与输入电压成比例的转矩对伺服电机进行转矩控制。

| 种类 | 信号名称  | 连接器针号  | 名称     |
|----|-------|--------|--------|
| 输入 | T-REF | CN2-34 | 转矩指令输入 |
|    | AGND  | CN2-32 | 转矩指令输入 |

在进行转矩控制（模拟量电压指令）时使用

利用 Pn046 设定转矩指令输入增益 有关设定的详细说明 请参照 8.7.1 用户参数的设定。

### ■输入规格

输入范围 DC 1V~10V/ 额定转矩

最大容许输入电压 DC±12V

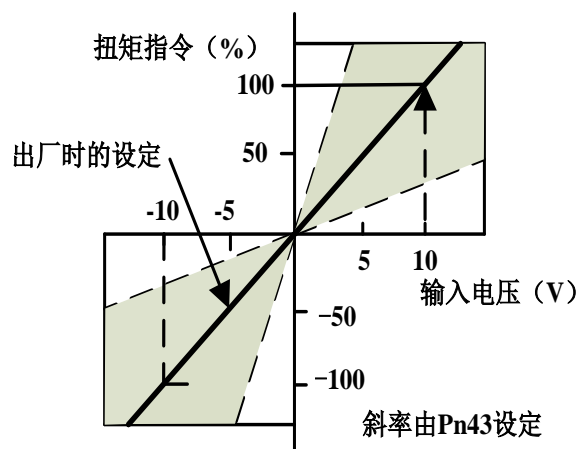
出厂时的设定

Pn046 = 100, 10V条件下为额定转矩

+10V输入 正方向时为额定转矩

-10V输入 负方向时为额定转矩

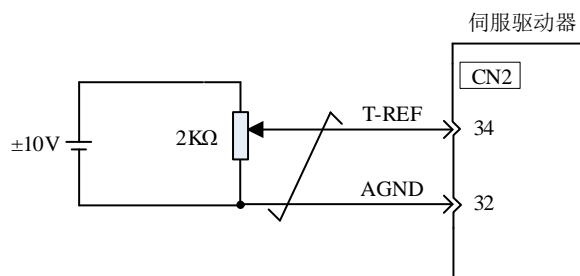
可通过用户参数 Pn046 变更转矩输入增益



### ■输入电路实例

为了能够采取有效防止干扰的措施 请务必在配线时使用多股绞合线。

可变电阻器实例，荣通信工业制 25HP-10B型



## 内部转矩指令的确认

### 1. 通过面板操作器确认内部转矩指令

可在监视模式 (dn 09)下确认内部转矩指令 请参照 7.4 监视模式下的操作

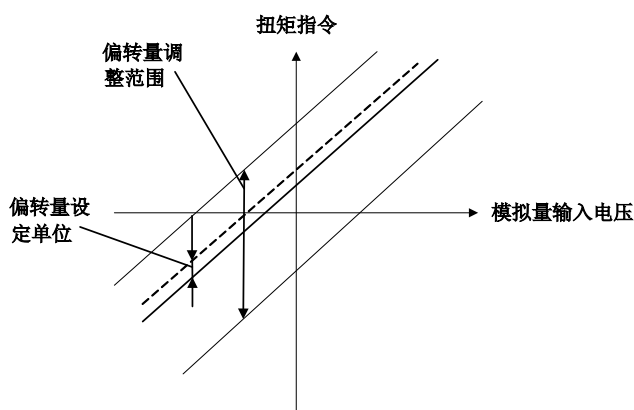
## 7.5.3 偏移量调整

### (1) 转矩指令偏移量的手动调整

当使用转矩控制模式时，作为模拟量指令电压，即使发出 0V 指令，也会出现电机以微小速度旋转的情况，在上级控制装置或外部电路的指令电压出现微小量(mV 单位)的偏移(偏移量)时会发生这种情况。在这种情况下，可利用面板操作器或者数字操作器对指令偏移量进行手动调整。

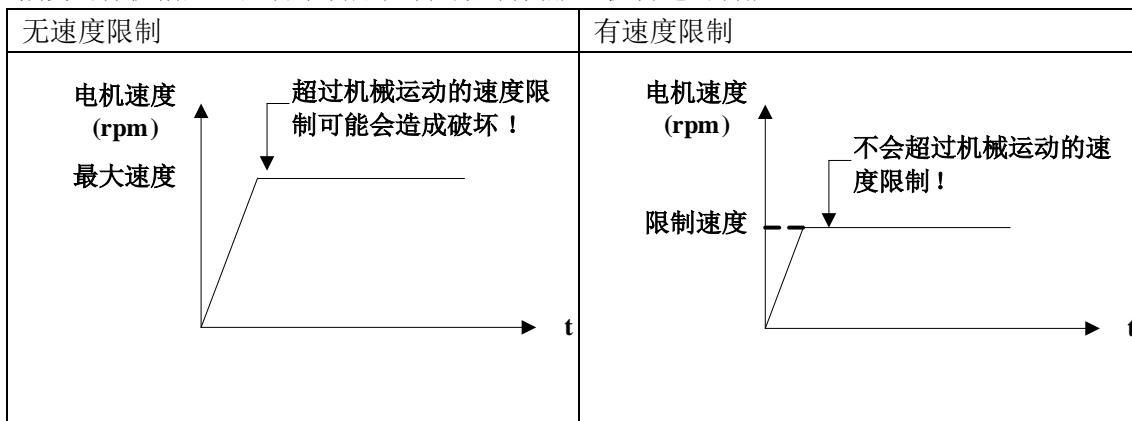
首先检查伺服驱动器的动力线和编码器线连接完好。在转矩指令模式下，通过设置参数Pn064=64，此时驱动器处于使能状态，观测dn 9的数据，然后将参数Pn049修改为此数据，将参数Pn064修改为0，再执行参数保存功能（EE-0）。转矩指令零漂设置完成。

下图所示为偏移调整范围及设定单位。



## 7.5.4 转矩控制时的速度限制

由于转矩控制时要对伺服电机进行控制以输出发出指令的转矩，因此不进行电机转速的管理。如果相对于机械侧的负载转矩设定过大的指令转矩，则会超过机械的转矩，导致电机转速大幅度提高。作为机械侧的保护措施，配备了转矩控制时限制伺服电机转速的功能。



### (1) 速度限制方式的选择 ( 转矩限制选项 )

| 用户参数或者 I/O 输入信号 | 意义 |
|-----------------|----|
|-----------------|----|

|       |            |            |   |
|-------|------------|------------|---|
| Pn064 | BIT3 (CLE) | BIT5 (INH) |   |
|       | 0          | 0          | 将 S-REF (CN2-33 32) 用作外部速度限制输入以 S-REF 的输入电压与 Pn043 的设定值提供速度限制值 (外部速度限制功能) |
|       | 0          | 1          | 将 Pn131 设定的值作为速度限制值 (内部速度限制功能)  |
|       | 1          | 0          | 将 Pn132 设定的值作为速度限制值 (内部速度限制功能)  |
|       | 1          | 1          | 将 Pn133 设定的值作为速度限制值 (内部速度限制功能)  |

(2)内部速度限制功能

| Pn131~ Pn133 | 转矩控制时的速度限制 |      |      |       |
|--------------|------------|------|------|-------|
|              | 设定范围       | 设定单位 | 出厂设定 | 电源重启动 |
|              | 0~5000     | rpm  | 500  | 不需要   |

即使在参数中设定超过所用伺服电机最大转速的值 实际值仍被限制为所用伺服电机的最大转速。

(3)外部速度限制功能

| 种类 | 信号名称  | 连接器针号  | 名称       |  |
|----|-------|--------|----------|--|
| 输入 | S-REF | CN2-33 | 外部速度限制输入 |  |
|    | AGND  | CN2-32 | 外部速度限制输入 |  |

用模拟量电压指令输入转矩限制时的电机转速限制值  
Pn043的设定值决定作为限值输入的电压电平与极性无关

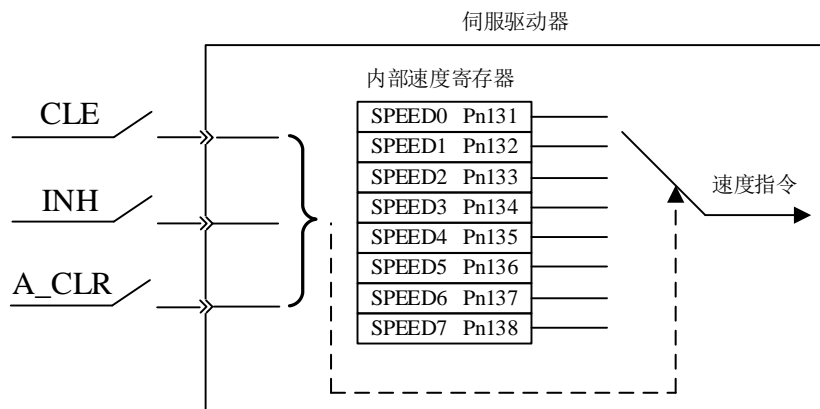
| Pn046 | 转矩指令输入增益 |      |      |       |
|-------|----------|------|------|-------|
|       | 设定范围     | 设定单位 | 出厂设定 | 电源重启动 |
|       | 1~300    | %    | 100  | 不需要   |

## 7.6 速度控制 ( 内部设定速度选择 ) 运行

### 内部设定速度选择的意思

内部设定速度选择是通过伺服驱动器内部的用户参数事先设定 8 种电机转速并利用外部输入信号选择其速度以进行速度控制运行的功能，对于运行速度为 8 种电机转速以内的速度控制动作是有效的。

不必在外部配置速度发生器或者脉冲发生器。



### 7.6.1 用户参数的设定

| 用户参数  |   | 意义                    |
|-------|---|-----------------------|
| Pn004 | 7 | 控制方式选择：内部设定速度控制（接点指令） |

|   |                  |      |      |       |
|---|------------------|------|------|-------|
| Pn131   | 内部设定速度1 (SPEED0) |      |      |       |
|   | 设定范围             | 设定单位 | 出厂设定 | 电源重启动 |
|   | -5000~5000       | rpm  | 500  | 不需要   |
| Pn132   | 内部设定速度2 (SPEED1) |      |      |       |
|   | 设定范围             | 设定单位 | 出厂设定 | 电源重启动 |
|   | -5000~5000       | rpm  | 500  | 不需要   |
| Pn133   | 内部设定速度3 (SPEED2) |      |      |       |
|   | 设定范围             | 设定单位 | 出厂设定 | 电源重启动 |
|   | -5000~5000       | rpm  | 500  | 不需要   |
| Pn134   | 内部设定速度4 (SPEED3) |      |      |       |
|   | 设定范围             | 设定单位 | 出厂设定 | 电源重启动 |
|   | -5000~5000       | rpm  | 500  | 不需要   |
| Pn135   | 内部设定速度5 (SPEED4) |      |      |       |
|   | 设定范围             | 设定单位 | 出厂设定 | 电源重启动 |
|   | -5000~5000       | rpm  | 500  | 不需要   |
| Pn136   | 内部设定速度6 (SPEED5) |      |      |       |
|   | 设定范围             | 设定单位 | 出厂设定 | 电源重启动 |
|   | -5000~5000       | rpm  | 500  | 不需要   |
| Pn137   | 内部设定速度7 (SPEED6) |      |      |       |
|   | 设定范围             | 设定单位 | 出厂设定 | 电源重启动 |
|   | -5000~5000       | rpm  | 500  | 不需要   |
| Pn138   | 内部设定速度8 (SPEED7) |      |      |       |
|   | 设定范围             | 设定单位 | 出厂设定 | 电源重启动 |
|   | -5000~5000       | rpm  | 500  | 不需要   |
| <p>■重要</p> <p>即使在 Pn131~Pn138中设定超过所用伺服电机最大转速的值，实际值仍被限制为所用伺服电机的最大转速。</p> |                  |      |      |       |

# 第八章 故障诊断

## 8.1 报警一览表

| 报警号码   | 报警名称         | 报警内容                    | 可否清除 |
|--------|--------------|-------------------------|------|
| ERR.01 | 过载           | 以超过额定值的转矩进行了连续运行。       | 可    |
| ERR.02 | 主回路欠电压       | 主回路 DC 电压不足             | 否    |
| ERR.03 | 主回路过电压       | 主回路 DC 电压异常高            | 否    |
| ERR.04 | 交流电检测        | 主回路电源异常                 | 否    |
| ERR.05 | 过速           | 电机速度超过其额定转速的 1.5 倍      | 可    |
| ERR.06 | 过载           | 以超过额定值的转矩进行了连续运行。       | 可    |
| ERR.07 | 过载           | 以超过额定值的转矩进行了连续运行。       | 可    |
| ERR.08 | 电机失速         | 电机速度长时间与给定速度不匹配         | 可    |
| ERR.09 | 位置超差         | 位置偏移脉冲超出用户参数 Pn053 的设定值 | 可    |
| ERR.16 | 参数错误         | 参数校验异常                  | 否    |
| ERR.20 | 功率模块报警       | 电流过大导致功率模块异常            | 否    |
| ERR.21 | 电流检测第 1 通道异常 | 内部电路异常                  | 否    |
| ERR.22 | 电流检测第 2 通道异常 | 内部电路异常                  | 否    |
| ERR.26 | 编码器 AB 脉冲丢失  | 增量型编码器 AB 脉冲个数异常        | 否    |
| ERR.27 | 编码器 UVW 错误   | 增量型编码器 UVW 错误           | 否    |
| ERR.28 | 编码器 UVW 断线   | 增量型编码器信号线断线             | 否    |
| ERR.29 | 编码器 ABZ 断线   | 增量型编码器信号线断线             | 否    |
| ERR.30 | 编码器 Z 脉冲丢失   | 编码器 Z 脉冲丢失              | 否    |
| ERR.31 | 编码器状态出错      | 磁性编码器初始状态错误             | 否    |
| ERR.32 | 电子齿轮保护       | 电子齿轮比值设置太大              | 可    |
| ERR.33 | 输入信号配置错误     | 输入信号引脚配置重复或者无意义         | 可    |
| ERR.34 | 输出信号配置错误     | 输出信号引脚配置重复或者无意义         | 可    |

## 8.2 报警的原因及处理措施

| 报警号    | 报警名称   | 故障原因                | 处理措施  |
|--------|--------|---------------------|---|
| ERR.01 | 过载     | 电机以超过额定值的转矩进行了连续运行。 | 1、增大过载曲线 (Pn081、Pn082);<br>2、增大伺服系统加减速时间;<br>3、减小伺服过载倍数;<br>4、更换更大功率伺服系统; |
| ERR.02 | 主回路欠电压 | 主回路 DC 电压不足         | 检查输入电源电压  |
| ERR.03 | 主回路过电压 | 主回路 DC 电压异常高        | 1、检查输入电源电压<br>2、检查泄放电阻  |
| ERR.04 | 交流电检测  | 主回路电源异常             | 检查输入电源电压  |



|               |              |                          |   |
|---------------|--------------|--------------------------|---|
| <b>ERR.05</b> | 过速           | 电机速度超过其额定转速的 1.5 倍       | 1、检查电机 U、V、W 接线是否正确；<br>2、检查伺服参数是否正确。如果负载惯量较大，系统增益参数设置较小时，会产生较大超调，从而引起此报警。          |
| <b>ERR.06</b> | 过载           | 电机以超过额定值的转矩进行了连续运行。      | 1、增大过载曲线（ <b>Pn0120、Pn0121</b> ）；<br>2、增大伺服系统加减速时间；<br>3、减小伺服过载倍数；<br>4、更换更大功率伺服系统； |
| <b>ERR.07</b> | 过载           | 电机以超过额定值的转矩进行了连续运行。      | 1、增大过载曲线（ <b>Pn0122、Pn0123</b> ）；<br>2、增大伺服系统加减速时间；<br>3、减小伺服过载倍数；<br>4、更换更大功率伺服系统； |
| <b>ERR.08</b> | 电机失速         | 电机速度长时间与给定速度不匹配          | 1、检查电机 U、V、W 接线是否正确；<br>2、检查伺服参数是否修改太大。   |
| <b>ERR.09</b> | 位置超差         | 位置偏移脉冲超出用户参数 Pn053 的设定值。 | 1、检查电机在速度试运行模式下运行是否正确；<br>2、检查电子齿轮设置是否正确；   |
| <b>ERR.16</b> | 参数错误         | 参数校验异常                   | 执行恢复出厂值操作（EE--1）  |
| <b>ERR.20</b> | 功率模块报警       | 功率模块报警                   | 1、检查驱动器和电机匹配是否正确；<br>2、减小驱动器过载倍数；<br>3、增大转矩滤波时间；                                    |
| <b>ERR.21</b> | 电流检测第 1 通道异常 | 内部电路异常                   | 断电，过 1 分钟后重新上电  |
| <b>ERR.22</b> | 电流检测第 2 通道异常 | 内部电路异常                   | 断电，过 1 分钟后重新上电  |
| <b>ERR.26</b> | 编码器 AB 脉冲丢失  | 增量型编码器 AB 脉冲丢失           | 检查编码器接线   |
| <b>ERR.27</b> | 编码器 UVW 错误   | 增量型编码器 UVW 错误            | 检查编码器接线   |
| <b>ERR.28</b> | 编码器 UVW 断线   | 编码器信号线断线                 | 1、检查编码器接线<br>2、确认电机型号参数是否设置正确（ <b>Pn009</b> ）                                       |
| <b>ERR.29</b> | 编码器 ABZ 断线   | 编码器信号线断线                 | 1、检查编码器接线<br>2、确认电机型号参数是否设置正确（ <b>Pn009</b> ）                                       |
| <b>ERR.30</b> | 编码器 Z 脉冲丢失   | 编码器 Z 脉冲丢失               | 检查编码器接线   |
| <b>ERR.31</b> | 编码器状态出错      | 磁性编码器初始状态错误              | 1、检查电机安装的编码器类型是否为省线式编码器；<br>2、检查编码器接线；  |
| <b>ERR.32</b> | 电子齿轮保护       | 电子齿轮比值设置太大               | 修改电子齿轮比参数 <b>Pn0[31]</b> 和 <b>Pn0[32]</b>   |
| <b>ERR.33</b> | 输入信号配置错误     | 输入信号引脚配置重复或者无意义          | 修改输入引脚配置参数 <b>Pn0[147]</b> 和 <b>Pn0[148]</b>  |
| <b>ERR.34</b> | 输出信号配置错误     | 输出信号引脚配置重复或者无意义          | 修改输出引脚配置参数 <b>Pn0[149]</b> 和 <b>Pn0[150]</b>  |

# 第九章 规格

## 9.1 伺服驱动器规格

### 9.1.1 基本规格

伺服驱动器的基本规格如下所示。

| 基本规格    |                    |  |                               |
|---------|--------------------|--|-------------------------------|
| 输入电源    | 220V 系统            | 单相 AC220V +10~-15%，50/60Hz   |                               |
| 控制方式    |                    | 单相或者三相全波整流<br>IGBT PWM 控制 正弦波电流驱动方式  |                               |
| 反馈      |                    | 增量编码器：<br>2500ppr（1/10000 分辨率，增量）；<br>增量编码器：<br>5000ppr（1/20000 分辨率，增量）；         |                               |
| 使用条件    | 使用环境温度 /保管温度       | 使用环境温度：0~ +55° C，保管温度：-20~ 85°C  |                               |
|         | 环境湿度 /保管湿度         | 90%RH 以下（不得冻结、结露）  |                               |
|         | 耐振动 /耐冲击强度         | 4.9 m/s <sup>2</sup> ~19.6 m/s <sup>2</sup>                                      |                               |
|         | 保护等级 /清洁度          | 保护等级：IP10，清洁度：2<br>但应为<br>• 无腐蚀性气体、可燃性气体<br>• 无水、油、药品飞溅<br>• 尘土、灰尘、盐分及金属粉末较少的环境中 |                               |
|         | 标高                 | 1000m 以下   |                               |
| 适合标准    |                    | CE   |                               |
| 构造      |                    | 基座安装型  |                               |
| 性能      | 速度控制范围             | 1: 5000  |                               |
|         | 速度波动率              | 负载波动   | 0 ~ 100% 负载时：±0.01% 以下（额定转速时） |
|         |                    | 电压波动   | 额定电压± 10%：0.001%（额定转速时）       |
|         |                    | 温度波动   | 25 ±25° C：± 0.1% 以下（额定转速时）    |
|         | 转矩控制精度（再现性）        | ±3%  |                               |
| 软起动时间设定 | 0 ~10s（可分别设定加速与减速） |  |                               |

|        |                     |          |                                    |  |
|--------|---------------------|----------|------------------------------------|--|
| 输入输出信号 | 编码器分频脉冲输出           |          | A 相、B 相、Z 相：线性驱动输出<br>分频脉冲比例：1~256 |  |
|        | 顺控输入信号              | 可分配的输入信号 | 点数                                 | 8 点  |
|        |                     |          | 功能                                 | 伺服接通输入(S-ON)、控制模式切换输入(C_MODE)、正向驱动禁止输入(CCWL)、负向驱动禁止输入(CWL)、偏差计数器清除输入(CLE)、报警清除(A-CLR)、零速箝位(ZEROSPD)、指令脉冲禁止输入 (INH)等。可进行上述信号的分配以及正 /负逻辑的变更。 |
|        | 顺控输出信号              | 可分配的输出信号 | 点数                                 | 6 点  |
|        |                     |          | 功能                                 | 报警信号 (ALM)、定位完成信号 (COIN)、外部制动器解除信号 (BRK)、伺服准备好 (S-RDY)、力矩到达输出 (TLC)、零速检出信号 (ZSP) 等。可进行上述信号的分配以及正 /负逻辑的变更。                                  |
|        |                     | 可分配的输出信号 | 功能                                 | Z 脉冲集电极信号 (ZO)。  |
| 通信功能   | RS485 通信            | 1 : N 通信 | 使用中继的情况下，最大可为 N=31 站               |  |
|        |                     | 轴地址设定    | 通过参数设定                             |  |
|        |                     | 连接设备     | 电脑、上位机                             |  |
|        | CANopen 通讯<br>(开发中) | 1 : N 通信 | 使用中继的情况下，最大可为 N=127 站              |  |
|        |                     | 轴地址设定    | 通过参数设定                             |  |
|        |                     | 连接设备     | 上位机                                |  |
| 显示按键功能 |                     |          | 8 段 LED × 5 位，4 个按键                |  |
| 保护功能   |                     |          | 过电流、过电压、欠电压、过载等                    |  |

## 9.1.2 速度、位置、转矩控制规格

伺服驱动器的速度、位置和转矩控制的规格如下所示

| 概要、规格    |          |                 |   |
|----------|----------|-----------------|---|
| 控制方式     |          |                 |   |
| 位置控制     | 前馈补偿     |                 | 0~100% (设定单位:1%)  |
|          | 定位完成宽度设定 |                 | 0~10000 个编码器单位  |
|          | 输入信号     | 输入脉冲种类          | 选择以下任意一种:<br>符号+脉冲序列、CW+ CCW 脉冲序列、90° 相位差二相脉冲 (A 相+B 相) |
|          |          | 输入脉冲形态          | 集电极开路   |
|          |          | 最大输入脉冲频率        | 符号+脉冲序列、CW 脉冲+ CCW 脉冲序列、90° 相位差二相脉冲:200Kpps             |
|          |          | 清除信号            | 清除偏差脉冲  |
| 内部设定位置控制 | 位置选择     | 使用外部 IO 信号输入选择。 |   |
| 速度控制     | 输入信号     | 指令电压            | 最大输入电压:±12 V (正电压指令时电机正转)                               |
|          |          | 输入阻抗            | >14kΩ 以上  |
|          | 内部设定速度控制 | 速度选择            | 使用外部 IO 信号输入选择  |
| 转矩控制     | 输入信号     | 指令电压            | 最大输入电压:±12 V (正电压指令时正转侧转矩输出)                            |
|          |          | 输入阻抗            | >14kΩ 以上  |

## 9.2 伺服电机规格

|                               |                            |
|-------------------------------|----------------------------|
| 工作制: S1 连续                    | 耐热等级: B 级                  |
| 振动: 5G                        | 绝缘耐压: AC1500V, 1 分钟        |
| 绝缘电阻: DC500V, 10M $\Omega$ 以上 | 安装方式: 法兰式                  |
| 工作温度: 0~40 $^{\circ}$ C (无冻结) | 工作湿度: 20%~80% (无结露)        |
| 海拔: 1000 米以下                  | 制冷方式: 全闭自然冷却 IP65 (除轴贯穿部分) |

### 9.2.1 60/80/90 系列伺服电机参数表

| 型号           | 额定<br>转速<br>Nn<br>(rpm) | 最高<br>转速<br>Nn<br>(rpm) | 额定<br>转矩<br>TN<br>(N.m) | 额定<br>电流<br>IN<br>(A) | 额定<br>功率<br>Pn0<br>(W) | 瞬间最<br>大转矩<br>Tmax<br>(N.m) | 瞬间<br>最大<br>电流<br>Imax<br>(A) | 转子转动惯量<br>(kg/m <sup>2</sup> *10 <sup>-4</sup> ) | 转矩<br>常数<br>(N.m/A) |
|--------------|-------------------------|-------------------------|-------------------------|-----------------------|------------------------|-----------------------------|-------------------------------|--|---------------------|
| HA1-60D02A** | 3000                    | 5000                    | 0.64                    | 1.7                   | 200                    | 1.91                        | 5.1                           | 0.13   | 0.39                |
| HA1-60D04A** | 3000                    | 5000                    | 1.27                    | 2.9                   | 400                    | 3.82                        | 9.0                           | 0.24   | 0.47                |
| HA1-80D07A** | 3000                    | 5000                    | 2.39                    | 4.1                   | 750                    | 7.16                        | 12.5                          | 0.88   | 0.59                |
| HA1-80C07A** | 2000                    | 5000                    | 3.58                    | 5.5                   | 750                    | 9.50                        | 16.5                          | 1.12   | 0.66                |
| HA1-80D10A** | 3000                    | 5000                    | 3.18                    | 5.3                   | 1000                   | 9.50                        | 14.6                          | 1.12   | 0.60                |
| HA1-90C10A** | 2000                    | 3000                    | 3.58                    | 4.5                   | 750                    | 10.74                       | 13.5                          | 3.20   | 0.80                |
| HA1-90D07A** | 3000                    | 4500                    | 2.39                    | 4.0                   | 750                    | 7.17                        | 12.0                          | 2.70   | 0.59                |
| HA1-90D10A** | 3000                    | 4500                    | 3.18                    | 4.5                   | 1000                   | 9.60                        | 13.6                          | 3.20   | 0.74                |

## 9.2.2 110/130 系列伺服电机参数表

| 型号            | 额定<br>转速<br>Nn<br>(rpm) | 额定<br>转速<br>Nn<br>(rpm) | 额定<br>转矩<br>TN<br>(N.m) | 额定<br>电流<br>IN<br>(A) | 额定<br>功率<br>Pn0<br>(W) | 瞬间最<br>大转矩<br>Tmax<br>(N.m) | 瞬间<br>最大<br>电流<br>Imax<br>(A) | 转子转动惯量<br>(kg/m <sup>2</sup> *10 <sup>-4</sup> ) | 转矩<br>常数<br>(N.m/A) |
|---------------|-------------------------|-------------------------|-------------------------|-----------------------|------------------------|-----------------------------|-------------------------------|--|---------------------|
| HA1-110A06A** | 1000                    | 1500                    | 5.73                    | 5.6                   | 600                    | 17.19                       | 16.8                          | 9.3  | 1.02                |
| HA1-110C08A** | 2000                    | 3000                    | 3.80                    | 3.5                   | 800                    | 11.40                       | 11.0                          | 6.7  | 1.18                |
| HA1-110C10A** | 2000                    | 3000                    | 4.77                    | 4.5                   | 1000                   | 14.31                       | 13.5                          | 6.7  | 1.06                |
| HA1-110D10A** | 3000                    | 4500                    | 3.18                    | 4.5                   | 1000                   | 9.54                        | 13.5                          | 6.7  | 0.71                |
| HA1-110D12A** | 3000                    | 4500                    | 3.82                    | 5.6                   | 1200                   | 11.50                       | 16.8                          | 6.7  | 0.80                |
| HA1-110C12A** | 2000                    | 3000                    | 5.70                    | 5.6                   | 1200                   | 15.4                        | 15.7                          | 9.3  | 1.33                |
| HA1-130A06A** | 1000                    | 1500                    | 5.73                    | 3.0                   | 600                    | 17.19                       | 9.0                           | 8.3  | 1.91                |
| HA1-130C08A** | 2000                    | 3000                    | 4.00                    | 4.1                   | 850                    | 12.00                       | 12.3                          | 6.7  | 0.80                |
| HA1-130A10A** | 1000                    | 1500                    | 9.55                    | 4.8                   | 1000                   | 28.6                        | 14.4                          | 15.6   | 1.99                |
| HA1-130B10A** | 1500                    | 2200                    | 6.37                    | 6.3                   | 1000                   | 19.11                       | 18.9                          | 15.6   | 1.01                |
| HA1-130C10A** | 2000                    | 3000                    | 4.77                    | 5.1                   | 1000                   | 14.30                       | 15.3                          | 9.3  | 0.98                |
| HA1-130D10A** | 3000                    | 4500                    | 3.18                    | 6.3                   | 1000                   | 9.54                        | 18.9                          | 10.4   | 0.50                |
| HA1-130B12A** | 1500                    | 2200                    | 7.60                    | 5.6                   | 1200                   | 22.8                        | 16.8                          | 12.2   | 1.36                |
| HA1-130C12A** | 2000                    | 3000                    | 5.73                    | 6.3                   | 1200                   | 17.10                       | 18.9                          | 10.4   | 0.95                |
| HA1-130D12A** | 3000                    | 4500                    | 4.00                    | 6.3                   | 1200                   | 12.00                       | 18.9                          | 6.7  | 0.63                |
| HA1-130A15A** | 1000                    | 1500                    | 14.33                   | 8.0                   | 1500                   | 42.99                       | 24.0                          | 22.9   | 1.79                |
| HA1-130C15A** | 2000                    | 3000                    | 7.16                    | 8.0                   | 1500                   | 21.48                       | 24.0                          | 12.2   | 0.9                 |
| HA1-130C22A** | 2000                    | 3000                    | 10.5                    | 10.5                  | 2200                   | 21.48                       | 31.5                          | 15.6   | 1.0                 |

# 第十章 附录

## 10.1 监视模式一览

| 监视号   | 显示内容                    | 单位         | 通讯地址   |
|-------|-------------------------|------------|--------|
| dn 00 | 电机转速                    | 【r/min】    | 0x0600 |
| dn 01 | 电机反馈脉冲数（编码器单位，低 4 位）    | 【1 脉冲】     | 0x0601 |
| dn 02 | 电机反馈脉冲数（编码器单位，高 4 位）    | 【10000 脉冲】 | 0x0602 |
| dn 03 | 脉冲命令输入脉冲数（电子齿轮之前）低 4 位  | 【1 脉冲】     | 0x0603 |
| dn 04 | 脉冲命令输入脉冲数（电子齿轮之前）高 4 位） | 【10000 脉冲】 | 0x0604 |
| dn 05 | 误差脉冲数（编码器单位，低 4 位）      | 【1 脉冲】     | 0x0605 |
| dn 06 | 误差脉冲数（编码器单位，高 4 位）      | 【10000 脉冲】 | 0x0606 |
| dn 07 | 速度指令模拟量采样值              |            | 0x0607 |
| dn 08 | 速度内部给定                  | 【r/min】    | 0x0608 |
| dn 09 | 转矩指令模拟量采样值              |            | 0x0609 |
| dn 10 | 转矩输入                    | 【%】        | 0x060A |
| dn 11 | 转矩反馈                    | 【%】        | 0x060B |
| dn 12 | 输入信号监视                  | — —        | 0x060C |
| dn 13 | 输出信号监视                  | — —        | 0x060D |
| dn 14 | 指令脉冲频率                  | 【Khz】      | 0x060E |
| dn 15 | 负载电流                    | 【A】        | 0x060F |
| dn 17 | 电机旋转角                   | 【Deg】      | 0x0611 |
| dn 19 | 编码器旋转圈数                 | 【圈】        | 0x0613 |
| dn 20 | 编码器 UVW 信号              |            | 0x0614 |
| dn 25 | 报警记录 1                  |            | 0x0619 |
| dn 26 | 报警记录 2                  |            | 0x061A |
| dn 27 | 报警记录 3                  |            | 0x061B |
| dn 28 | 报警记录 4                  |            | 0x061C |
| dn 34 | 编码器 Z 信号捕获位置            |            | 0x0622 |
| dn 35 | 编码器 Z 信号捕获总数            |            | 0x0623 |
| dn 36 | 软件版本 1                  |            | 0x0624 |
| dn 37 | 软件版本 2                  |            | 0x0625 |
| dn 48 | 当前报警                    |            | 0x0630 |
| dn 68 | 速度模拟量接收电压               | 【V】        | 0x0644 |
| dn 69 | 转矩模拟量接收电压               | 【V】        | 0x0645 |

## 10.2 用户参数一览

| 参数号   | 名称  | 设定范围        | 单位  | 出厂设定 | 生效 |
|-------|---|-------------|-----|------|----|
| Pn000 | <b>密码</b><br>用于防止参数被误修改，设置其他参数前，务必将此参数修改为 58。   | 0~9999      |     | 58   | 立即 |
| Pn001 | <b>载波周期</b>   | 5~10        | KHz | 8    | 重启 |
| Pn002 | <b>电机极对数/编码器类别</b>  | 42/43/52/53 |     | 52   | 重启 |
| Pn003 | <b>初始显示状态</b><br>选择驱动器上电后数码管的初始显示状态：<br>0: 显示电机转速<br>1: 显示电机反馈脉冲低四位<br>2: 显示电机反馈脉冲高四位<br>3: 显示位置接收指令低四位<br>4: 显示位置接收指令高四位   | 0~40        |     | 0    | 重启 |
| Pn004 | <b>控制模式选择</b><br>0: 位置控制模式<br>1: 速度控制模式，转矩模式控制<br>7: 内部速度控制模式   | 0~7         |     | 0    | 重启 |
| Pn005 | <b>模拟量输出信号偏差</b><br>当输出为转速时，此偏差单位为 RPM。<br>当输出为电流时，此偏差单位为额定电流的百分比。  | 0~9000      |     | 0    | 立即 |
| Pn006 | <b>功能选择参数:</b><br>Bit0: 【0】CWL 和 CCWL 正反向禁止信号 (0: 有效; 1: 无效)<br>Bit1: 【1】脉冲输入信号(PULSE)取反 (0: 无效; 1: 有效)<br>Bit2: 【2】方向输入信号(SIGN)取反 (0: 无效; 1: 有效)<br>Bit3: 【3】断电参数 (Pn0139、Pn0140) 储存功能 (0: 无效; 1: 有效)<br>Bit4: 【4】按键改参数实时保存 (0: 无效; 1: 有效) 软件 dn37>=2112<br>Bit5: 【5】转速显示 dn0 取反 (0: 无效; 1: 有效)<br>Bit6: 【6】ZEROSPD 控制信号 (0: 无效; 1: 有效)<br>Bit7: 【7】INH 控制信号 (0: 无效; 1: 有效)<br>Bit8: 【8】Z 脉冲逻辑取反 (0: 默认; 1: 反向)<br>Bit9: 【9】内部位置暂停键 (ZEROSPD) 的沿配置<br>Bit10: 【A】分条机专用 (无正反信号时 0: 输出零转矩; 1: 输出给定转矩)<br>Bit11: 【B】位置与内部转矩切换模式转矩信号输出选择 (0: 正常输出; 1: 位置模式不输出)<br>Bit12: 【C】位置与转矩切换 (0: 只切换内部转矩一; 1: 切换到 4 个可选内部转矩) 软件 dn37>=2106<br>Bit13: 【D】内部速度往返运动 IO 口沿选择 (0: 电平有效; 1: 沿有效) 软件 dn37>=2017 | 0~65535     |     | 1    | 重启 |
| Pn007 | <b>模拟量输出监控选择:</b><br>0: 电机转速<br>1: 电机转矩   | 0~1         |     | 0    | 立即 |
| Pn008 | <b>模拟量输出信号比例系数</b>  | 1~300       |     | 100  | 立即 |
| Pn009 | <b>电机电流选择</b>   | 0~500       |     |      | 重启 |



| 参数号    | 名称   | 设定范围     | 单位     | 出厂设定 | 生效 |
|--------|--|----------|--------|------|----|
| Pn010  | <b>参数管理功能</b><br>0: 参数存储功能<br>1: 参数恢复出厂值功能<br>2: 不操作<br>注: 不可以频繁对此参数进行操作, 否则会导致芯片损坏。该参数修改后会自动变成 2。   | 0~2      |        | 2    | 重启 |
| Pn011  | <b>位置环增益</b><br>决定位置控制系统的响应性特性。<br>设定较大位置环增益值, 可缩短定位时间。<br>但如果设置过大则可能引起振动, 修改时请加以注意。   | 300~9000 |        | 2000 | 立即 |
| Pn 012 | <b>速度前馈增益</b><br>在根据内部位置指令计算的速度控制指令中, 将乘以本参数比例后的值, 加算来自位置控制处理的速度指令。  | 0~100    | %      | 0    | 立即 |
| Pn 013 | <b>速度前馈滤波器</b><br>设定速度前馈输入所需的一阶滞后滤波器的时间常数。   | 0~8000   | 0.1ms  | 0    | 立即 |
| Pn014  | <b>速度环增益</b><br>决定速度环响应性特性。<br>为加大位置环增益, 提高伺服系统整体的响应性, 须加大速度环增益值的设定。但如果设置过大则可能引起振动, 修改时请加以注意。  | 500~8000 |        | 1000 | 立即 |
| Pn015  | <b>第一速度环积分时间常数</b><br>设定速度环积分时间常数。<br>设定值越大, 积分作用越大, 抗扰动能力越强, 但过大的设置可能引起振动。  | 0~1000   | 0.1 ms | 200  | 立即 |
| Pn016  | 保留   |          |        |      |    |
| Pn017  | <b>速度输入滤波时间常数</b>  | 0~8000   |        | 0    | 立即 |
| Pn018  | <b>转矩输入滤波时间常数</b>  | 0~8000   |        | 0    | 立即 |
| Pn019  | <b>参数功能选择</b><br>Bit0: 【0】力矩模拟量输入选择 (0: 有效; 1: 无效)<br>Bit1: 【1】速度模拟量输入选择 (0: 有效; 1: 无效)<br>Bit2: 【2】输入信号齿轮比切换有效性选择 (0: 有效; 1: 无效)<br>Bit3: 【3】内部保留 (0: 无效; 1: 有效)<br>Bit4: 【4】CLE 信号清 dn1~dn6 (0: 只清零位置偏差 dn5~dn6; 1: 清零 dn1~dn6)<br>Bit5: 【5】Pn064 的 Bit5 内部位置停止功能 (0: 无效; 1: 有效)<br>Bit6: 【6】内部位置启动 (0: 每次需要给定启动信号; 1: 自动循环)<br>Bit7: 【7】保留<br>Bit8: 【8】内部位置找原点找 Z (0: 找 Z; 1: 不找 Z)<br>Bit9: 【9】Zerospd 强制报警 ERR38 (0: 无效; 1: 有效) | 0~65535  |        | 0    | 立即 |
| Pn020  | <b>速度滤波方式选择</b><br>0: 线性加减速<br>1: S 型曲线  | 0~1      |        | 0    | 立即 |
| Pn021  | <b>S 型曲线系数</b>   | 1~100    |        | 1    | 立即 |

| 参数号   | 名称  | 设定范围     | 单位     | 出厂设定 | 生效 |            |
|-------|---|----------|--------|------|----|------------|
| Pn022 | 高频脉冲输入截止滤波（高频干扰脉冲截止滤波）<br>参数越大，滤波效果越明显，但接收频率越来越低                            | 1~127    |        | 1    | 重启 |            |
|       | 参数设定值   |          |        |      |    | 滤波频率(KHz)  |
|       | 20  |          |        |      |    | 200        |
|       | 40  |          |        |      |    | 100        |
|       | 60  |          |        |      |    | 67         |
|       | 80  |          |        |      |    | 50         |
|       | 100   | 40       |        |      |    |            |
|       | 120   | 33       |        |      |    |            |
| Pn023 | 第二速度环积分时间常数<br>设定速度环积分时间常数。<br>设定值越大，积分作用越大，抗扰动能力越强，但过大的设置可能引起振动。           | 0~1000   | 0.1 ms | 10   | 立即 |            |
| Pn024 | 保留  |          |        |      |    |            |
| Pn025 | 编码器输出分频系数<br>用来设定电机编码器反馈输出脉冲的分频系数，比如编码器为 2500 线，如此参数设置为 5，则 A/B 信号输出为 500 线 | 1~255    |        | 1    | 重启 |            |
| Pn026 | 编码器脉冲输出逻辑取反   | 0~1      |        | 0    | 重启 |            |
| Pn027 | 脉冲输入逻辑取反<br>当需要改变电机旋转方向，不希望改变从控制器来的指令信号的极性时，可以修改此参数。                        | 0~1      |        | 0    | 立即 |            |
| Pn028 | 指令脉冲输入方式选择<br>0: 脉冲+方向<br>1: CW/CCW<br>2: A+B                               | 0~2      |        | 0    | 重启 |            |
| Pn029 | 输入触发方式选择<br>Bit0: CLE 信号输入选择<br>0: 电平方式触发<br>1: 边沿方式触发                      |          |        |      | 立即 |            |
| Pn030 | Z 脉冲输出宽度设定<br>参数越大，输出的 Z 信号越宽   | 1~6500   |        | 1    | 重启 |            |
|       | 参数设定值   |          |        |      |    | Z 脉冲宽度(ms) |
|       | 500   |          |        |      |    | 4          |
|       | 1000  |          |        |      |    | 8          |
|       | 2000  |          |        |      |    | 16         |
|       | 4000  |          |        |      |    | 32         |
|       | 6000  | 48       |        |      |    |            |
| Pn031 | 第一电子齿轮比分子   | 1~65535  |        | 1    | 立即 |            |
| Pn032 | 第一电子齿轮比分母   | 1~65535  |        | 1    | 立即 |            |
| Pn033 | 保留  |          |        |      |    |            |
| Pn034 | 保留  |          |        |      |    |            |
| Pn035 | 脉冲输入加减速滤波<br>参数值越大，滤波越明显。   | 1~1000   |        | 1    | 重启 |            |
| Pn036 | 保留  |          |        |      |    |            |
| Pn037 | 保留  |          |        |      |    |            |
| Pn038 | 电流环增益   | 100~9000 | -      | 1000 | 立即 |            |
| Pn039 | 加速时间常数  | 1~9000   | ms     | 200  | 立即 |            |
| Pn040 | 减速时间常数  | 1~9000   | ms     | 200  | 立即 |            |
| Pn041 | 电流环积分常数   | 0~1000   |        | 60   | 立即 |            |
| Pn042 | 速度模拟量输入零速钳位门限   | 0~1000   | 0.1rpm | 0    | 立即 |            |
| Pn043 | 速度指令输入增益  | 1~300    |        | 200  | 立即 |            |

| 参数号    | 名称   | 设定范围        | 单位     | 出厂设定  | 生效    |       |       |       |       |      |      |     |       |         |      |     |       |         |  |   |    |
|--------|--|-------------|--------|-------|-------|-------|-------|-------|-------|------|------|-----|-------|---------|------|-----|-------|---------|--|---|----|
| Pn044  | 速度指令输入逻辑取反   | 0~1         |        | 0     | 立即    |       |       |       |       |      |      |     |       |         |      |     |       |         |  |   |    |
| Pn045  | 速度指令输入零漂补偿   | -1000~+1000 | 0.1rpm | 0     | 立即    |       |       |       |       |      |      |     |       |         |      |     |       |         |  |   |    |
| Pn046  | 力矩指令输入增益   | 0~1         |        | 0     | 立即    |       |       |       |       |      |      |     |       |         |      |     |       |         |  |   |    |
| Pn047  | 力矩指令输入逻辑取反   |             |        |       | 立即    |       |       |       |       |      |      |     |       |         |      |     |       |         |  |   |    |
| Pn048  | 转矩限制常数<br>此参数用于限制最大输出转矩，默认 200 表示电机限制在 200%额定转矩内工作。  | 0~300       |        | 200   | 立即    |       |       |       |       |      |      |     |       |         |      |     |       |         |  |   |    |
| Pn0049 | 转矩指令输入零漂补偿   | -1000~+1000 |        | 0     | 立即    |       |       |       |       |      |      |     |       |         |      |     |       |         |  |   |    |
| Pn050  | COIN 信号输出门限值<br>在位置模式下，位置偏差小于此参数值时，COIN 输出。  | 0~9000      | Pulse  | 50    | 立即    |       |       |       |       |      |      |     |       |         |      |     |       |         |  |   |    |
| Pn051  | 零速检出信号转速设定值  | 0~3000      | Rpm    | 50    | 立即    |       |       |       |       |      |      |     |       |         |      |     |       |         |  |   |    |
| Pn052  | 零速检出信号时间设定值  | 0~9000      | 0.1ms  | 50    | 立即    |       |       |       |       |      |      |     |       |         |      |     |       |         |  |   |    |
| Pn053  | 伺服 ON 时位置偏差过大报警 Err09 值<br>单位为 0.01r。根据编码器分辨率的不同而不同，例如，编码器分辨率为 2500ppr 的编码器，则单位为 2500*4*0.01=100pulse，当警告值设定为 200 时，位置偏差过大警告值为 200*100=20000 个 pulse。  | 0~500       | Pulse  | 300   | 立即    |       |       |       |       |      |      |     |       |         |      |     |       |         |  |   |    |
| Pn054  | 位置偏差过大报警 Err09 无效<br>当此参数设置为 1 时，即使脉冲偏差大于 Pn053 参数的设定值，也不报警。   | 0~1         |        | 0     | 立即    |       |       |       |       |      |      |     |       |         |      |     |       |         |  |   |    |
| Pn055  | 力矩到达输出信号门限值<br>单位为 0.01 额定值，例如默认值为 100，则门限值为额定值。   | 0~300       | %      | 100   | 立即    |       |       |       |       |      |      |     |       |         |      |     |       |         |  |   |    |
| Pn056  | 力矩到达输出信号时间设定值  | 0~9000      | Ms     | 100   | 立即    |       |       |       |       |      |      |     |       |         |      |     |       |         |  |   |    |
| Pn057  | 保留   |             |        |       |       |       |       |       |       |      |      |     |       |         |      |     |       |         |  |   |    |
| Pn058  | 保留   |             |        |       |       |       |       |       |       |      |      |     |       |         |      |     |       |         |  |   |    |
| Pn059  | 保留   |             |        |       |       |       |       |       |       |      |      |     |       |         |      |     |       |         |  |   |    |
| Pn060  | 电机运行时的机械制动动作时间<br>定义电机运转期间从制动保持（BRK）信号到电机电流切断（伺服电机自由状态）过程的时间。<br>单位 1ms。   | 0~9000      | Ms     | 150   | 立即    |       |       |       |       |      |      |     |       |         |      |     |       |         |  |   |    |
| Pn061  | 机械制动时电机运行速度  | 0~100       | Rpm    | 10    | 立即    |       |       |       |       |      |      |     |       |         |      |     |       |         |  |   |    |
| Pn062  | 保留   |             |        |       |       |       |       |       |       |      |      |     |       |         |      |     |       |         |  |   |    |
| Pn063  | 去使能后电机停车方式选择<br>0：电机先减速到 Pn061，再经过 Pn060 延时后断电。<br>1：电机自由滑行惯性停车。   | 0~1         |        | 1     | 立即    |       |       |       |       |      |      |     |       |         |      |     |       |         |  |   |    |
| Pn064  | 输入信号逻辑电平选择（详见 3.2.3）<br><table border="1" style="width: 100%; border-collapse: collapse;"> <tr> <td>bit 7</td> <td>bit 6</td> <td>bit 5</td> <td>bit 4</td> <td>bit 3</td> <td>bit 2</td> <td>bit 1</td> <td>bit 0</td> </tr> <tr> <td>ZERO</td> <td>S-ON</td> <td>INH</td> <td>A-CLR</td> <td>CLE</td> <td>CCWL</td> <td>CWL</td> <td>C_MOD</td> </tr> </table> | bit 7       | bit 6  | bit 5 | bit 4 | bit 3 | bit 2 | bit 1 | bit 0 | ZERO | S-ON | INH | A-CLR | CLE     | CCWL | CWL | C_MOD | 0~65535 |  | 0 | 立即 |
| bit 7  | bit 6  | bit 5       | bit 4  | bit 3 | bit 2 | bit 1 | bit 0 |       |       |      |      |     |       |         |      |     |       |         |  |   |    |
| ZERO   | S-ON   | INH         | A-CLR  | CLE   | CCWL  | CWL   | C_MOD |       |       |      |      |     |       |         |      |     |       |         |  |   |    |
| Pn065  | 使能后打开制动信号的延时时间   | 0~9000      | Ms     | 150   | 立即    |       |       |       |       |      |      |     |       |         |      |     |       |         |  |   |    |
| Pn066  | 输出信号逻辑电平选择（详见 3.2.3）<br><table border="1" style="width: 100%; border-collapse: collapse;"> <tr> <td>bit 5</td> <td>bit 4</td> <td>bit 3</td> <td>bit 2</td> <td>bit 1</td> <td>bit 0</td> </tr> <tr> <td>ZSP</td> <td>TLC</td> <td>COIN</td> <td>BRK</td> <td>ALM</td> <td>S_RDY</td> </tr> </table>   | bit 5       | bit 4  | bit 3 | bit 2 | bit 1 | bit 0 | ZSP   | TLC   | COIN | BRK  | ALM | S_RDY | 0~65535 |      | 0   | 立即    |         |  |   |    |
| bit 5  | bit 4  | bit 3       | bit 2  | bit 1 | bit 0 |       |       |       |       |      |      |     |       |         |      |     |       |         |  |   |    |
| ZSP    | TLC  | COIN        | BRK    | ALM   | S_RDY |       |       |       |       |      |      |     |       |         |      |     |       |         |  |   |    |
| Pn067  | 保留   |             |        |       |       |       |       |       |       |      |      |     |       |         |      |     |       |         |  |   |    |
| Pn068  | 保留   |             |        |       |       |       |       |       |       |      |      |     |       |         |      |     |       |         |  |   |    |

| 参数号   | 名称   | 设定范围       | 单位     | 出厂设定 | 生效 |
|-------|--|------------|--------|------|----|
| Pn069 | 保留   |            |        |      |    |
| Pn070 | RS485 通讯格式<br>0: RTU<br>1: ASCII   | 0~1        |        | 0    | 重启 |
| Pn071 | 保留   |            |        |      |    |
| Pn072 | RS485 通讯地址   | 1~31       |        | 1    | 重启 |
| Pn073 | RS485 波特率参数设定:<br>0: 2400bps<br>1: 4800bps<br>2: 9600bps<br>3: 19200bps<br>4: 38400bps<br>5: 57600bps<br>6: 115200bps        | 0~6        |        | 2    | 重启 |
| Pn074 | RS485 通讯协议 (Modbus 协议) 设定:<br>0: 7, N, 2<br>1: 7, E, 1<br>2: 7, O, 1<br>3: 8, N, 2<br>4: 8, E, 1<br>5: 8, O, 1<br>6: 8, N, 1 | 0~6        |        | 3    | 重启 |
| Pn075 | 保留   |            |        |      |    |
| Pn076 | 保留   |            |        |      |    |
| Pn077 | 保留   |            |        |      |    |
| Pn078 | COIN 信号输出门限值<br>在速度模式下, 当速度小于此参数值时, COIN 有效。   |            |        |      | 立即 |
| Pn079 | 速度模拟量滤波参数<br>设定值越大, 滤波效果越明显, 但过大的设置可能引起速度反应偏慢。   | 1~30       |        | 10   | 重启 |
| Pn080 | 力矩模拟量滤波参数<br>设定值越大, 滤波效果越明显, 但过大的设置可能引起力矩反应偏慢。   | 1~30       |        | 10   | 重启 |
| Pn081 | Err01 过载警告门限值 1  | 1~300      | %      | 130  |    |
| Pn082 | Err01 过载警告时间 1   | 1~9000     | ms     | 3000 |    |
| Pn083 | 内部位置 0 第一位   | -9999~9999 | 10000p | 1    |    |
| Pn084 | 内部位置 0 第二位   | -9999~9999 | pulse  | 0    |    |
| Pn085 | 内部位置 1 第一位   | -9999~9999 | 10000p | 1    |    |
| Pn086 | 内部位置 1 第二位   | -9999~9999 | pulse  | 0    |    |
| Pn087 | 内部位置 2 第一位   | -9999~9999 | 10000p | 1    |    |
| Pn088 | 内部位置 2 第二位   | -9999~9999 | pulse  | 0    |    |
| Pn089 | 内部位置 3 第一位   | -9999~9999 | 10000p | 1    |    |
| Pn090 | 内部位置 3 第二位   | -9999~9999 | pulse  | 0    |    |
| Pn091 | 内部位置 4 第一位   | -9999~9999 | 10000p | 1    |    |
| Pn092 | 内部位置 4 第二位   | -9999~9999 | pulse  | 0    |    |
| Pn093 | 内部位置 5 第一位   | -9999~9999 | 10000p | 1    |    |
| Pn094 | 内部位置 5 第二位   | -9999~9999 | pulse  | 0    |    |
| Pn095 | 内部位置 6 第一位   | -9999~9999 | 10000p | 1    |    |
| Pn096 | 内部位置 6 第二位   | -9999~9999 | pulse  | 0    |    |
| Pn097 | 内部位置 7 第一位   | -9999~9999 | 10000p | 1    |    |

| 参数号    | 名称  | 设定范围        | 单位     | 出厂设定 | 生效 |
|--------|---|-------------|--------|------|----|
| Pn098  | 内部位置 7 第二位                                    | -9999~9999  | pulse  | 0    |    |
| Pn099  | 执行内部位置段数                                      | 0~7         |        | 0    |    |
| Pn100  | 内部参数  | 0~2         |        | 0    |    |
| Pn101  | 内部位置输入方式：<br>0：第一位为圈数，第二位为脉冲数（相对位置）           |             |        |      |    |
| Pn102  | 内部位置速度 0                                      | 0~5000      | rpm    | 100  |    |
| Pn103  | 内部位置速度 1                                      | 0~5000      | rpm    | 100  |    |
| Pn104  | 内部位置速度 2                                      | 0~5000      | rpm    | 100  |    |
| Pn0105 | 内部位置速度 3                                      | 0~5000      | rpm    | 100  |    |
| Pn0106 | 内部位置速度 4                                      | 0~5000      | rpm    | 100  |    |
| Pn0107 | 内部位置速度 5                                      | 0~5000      | rpm    | 100  |    |
| Pn0108 | 内部位置速度 6                                      | 0~5000      | rpm    | 100  |    |
| Pn0109 | 内部位置速度 7                                      | 0~5000      | rpm    | 100  |    |
| Pn0110 | 功能选择参数（请参照 7.1 章节）                            | 0~9000      |        | 0    |    |
| Pn0111 | Err08 失速报警偏差门限值                               | 0~9000      | 0.1rpm | 600  |    |
| Pn0112 | Err08 失速报警时间                                  | 0~9000      | 0.1ms  | 10   |    |
| Pn0113 | 内部参数 管理伺服驱动器报警                                |             |        |      |    |
| Pn0114 | 保留  |             |        |      |    |
| Pn0115 | IO 口输入滤波                                      | 0~2000      |        | 5    |    |
| Pn0116 | 保留  |             |        |      |    |
| Pn0117 | 保留  |             |        |      |    |
| Pn0118 | 最高转速倍数<br>设定最高转速与额定转速的系数                      | 50~300      | %      | 150  |    |
| Pn0119 | Err05 过速报警门限值<br>设定过速报警门限值与额定转速的系数            | 50~300      | %      | 150  |    |
| Pn0120 | Err06 过载警告门限值 2                               | 1~300       | %      | 160  |    |
| Pn0121 | Err06 过载警告时间 2                                | 1~9000      | ms     | 2000 |    |
| Pn0122 | Err07 过载警告门限值 3                               | 1~300       | %      | 190  |    |
| Pn0123 | Err07 过载警告时间 3                                | 1~9000      | ms     | 1000 |    |
| Pn0124 | 保留  |             |        |      |    |
| Pn0125 | 内部参数  |             |        |      |    |
| Pn0126 | 保留  |             |        |      |    |
| Pn0127 | 保留  |             |        |      |    |
| Pn0128 | 转矩控制 1  | 0~300       | %      | 0    |    |
| Pn0129 | 转矩控制 2  | 0~300       | %      | 0    |    |
| Pn0130 | 转矩控制 3  | 0~300       | %      | 0    |    |
| Pn0131 | 内部第 0 速度<br>内部位置模式下，外部点动信号输入的速度               | -5000~ 5000 | rpm    | 500  |    |
| Pn0132 | 内部第 1 速度<br>内部位置模式下，寻找外部机械零点的速度               | -5000~ 5000 | rpm    | 500  |    |
| Pn0133 | 内部第 2 速度                                      | -5000~ 5000 | rpm    | 500  |    |
| Pn0134 | 内部第 3 速度                                      | -5000~ 5000 | rpm    | 500  |    |
| Pn0135 | 内部第 4 速度                                      | -5000~ 5000 | rpm    | 500  |    |
| Pn0136 | 内部第 5 速度                                      | -5000~ 5000 | rpm    | 500  |    |
| Pn0137 | 内部第 6 速度                                      | -5000~ 5000 | rpm    | 500  |    |
| Pn0138 | 内部第 7 速度                                      | -5000~ 5000 | rpm    | 500  |    |
| Pn0139 | 掉电保存参数 1                                      | 0~249       |        | 0    |    |
| Pn0140 | 掉电保存参数 2                                      | 0~249       |        | 1    |    |
| Pn0141 | 第二电子齿轮比分子<br>通过输入信号功能的 bit10 进行选择第一齿轮比还是第二齿轮比 | 1~65535     |        | 1    |    |
| Pn0142 | 第二电子齿轮比分母<br>通过输入信号功能的 bit10 进行选择第一齿轮比还是第二齿轮比 | 1~65535     |        | 1    |    |

| 参数号    | 名称                     | 设定范围    | 单位    | 出厂<br>设定 | 生效 |
|--------|------------------------|---------|-------|----------|----|
| Pn0143 | 保留                     |         |       |          |    |
| Pn0144 | 保留                     |         |       |          |    |
| Pn0145 | 保留                     |         |       |          |    |
| Pn0146 | 保留                     |         |       |          |    |
| Pn0147 | 端口输入信号选择 1 (请参照 3.2.3) | 0~65535 |       | 12816    |    |
| Pn0148 | 端口输入信号选择 2 (请参照 3.2.3) | 0~65535 |       | 30292    |    |
| Pn0149 | 端口输出信号选择 1 (请参照 3.2.3) | 0~65535 |       | 12816    |    |
| Pn0150 | 端口输出信号选择 2 (请参照 3.2.3) | 0~65535 |       | 30292    |    |
| Pn0151 | 制动回路释放占空比              | 0~100   |       | 10       |    |
| Pn0152 | 保留                     |         |       |          |    |
| Pn0153 | 控制回路欠压报警延时时间           |         |       |          |    |
| Pn0154 | 控制回路欠压报警保护时间门限         | 0~9000  | 0.5ms | 600      | 重启 |

## 10.3 部分电机参数 (Pn09) 设定一览

如果该表格没有找到您需要的型号，请通过（1.2.4 基本参数介绍的方法确定 Pn09 的值）

| 型号            | 额定<br>转速<br>Nn<br>(rpm) | 最高<br>转速<br>Nn<br>(rpm) | 额定<br>转矩<br>TN (N.m) | 额定<br>电流<br>IN (A) | 额定<br>功率<br>Pn0 (W) |
|---------------|-------------------------|-------------------------|----------------------|--------------------|---------------------|
| HA1-60D02AKM  | 3000                    | 5000                    | 0.64                 | 1.7                | 200                 |
| HA1-60D02AEM  | 3000                    | 5000                    | 0.64                 | 1.7                | 200                 |
| HA1-60D04AKM  | 3000                    | 5000                    | 1.27                 | 2.9                | 400                 |
| HA1-60D04AEM  | 3000                    | 5000                    | 1.27                 | 2.9                | 400                 |
| HA1-60D04AKM  | 3000                    | 5000                    | 1.27                 | 2.9                | 400                 |
| HA1-80D07AKM  | 3000                    | 5000                    | 2.39                 | 4.1                | 750                 |
| HA1-80D07AEM  | 3000                    | 5000                    | 2.39                 | 4.1                | 750                 |
| HA1-80C07AKM  | 2000                    | 5000                    | 3.58                 | 5.5                | 750                 |
| HA1-80D10AKM  | 3000                    | 5000                    | 3.18                 | 5.3                | 1000                |
| HA1-130C08AKM | 2000                    | 3000                    | 4.00                 | 4.1                | 850                 |
| HA1-130A10AKM | 1000                    | 1500                    | 9.55                 | 4.8                | 1000                |
| HA1-130B10AKM | 1500                    | 2200                    | 6.37                 | 6.3                | 1000                |
| HA1-130C10AKM | 2000                    | 3000                    | 4.77                 | 5.1                | 1000                |
| HA1-130D10AKM | 3000                    | 4500                    | 3.18                 | 6.3                | 1000                |
| HA1-130B12AKM | 1500                    | 2200                    | 7.60                 | 5.6                | 1200                |
| HA1-130C12AKM | 2000                    | 3000                    | 5.73                 | 6.3                | 1200                |
| HA1-130D12AKM | 3000                    | 4500                    | 4.00                 | 6.3                | 1200                |
| HA1-130A15AKM | 1000                    | 1500                    | 14.33                | 8.0                | 1500                |
| HA1-130C15AKM | 2000                    | 3000                    | 7.16                 | 8.0                | 1500                |

## 10.4 MODBUS 通讯协议

此文档用于定义公司内部伺服驱动器的 MODBUS 通讯协议,此协议与标准协议兼容。本文档参考国内外一些伺服厂商说明书和相关文档制定。根据使用的实际情况进行修正。使用 RS-485 串联通讯接口时,每一台伺服驱动器必须预先在参数上设定其伺服驱动器轴号,上位机便根据轴号对相应的伺服驱动器实施控制。通讯的方法是使用 MODBUS network 通讯,其中 MODBUS 可使用下列两种模式:ASCII (American Standard Code for information interchange) 模式或 RTU (Remote Terminal Unit) 模式。

### 10.4.1 通讯模式说明

#### 一、ASCII 模式

所谓的 ASCII 模式,是数据在传输时,使用美国标准通讯交换码(ASCII),每个 8-bits 数据由两个 ASCII 字节所组成。例如:一个 1-byte 数据 64H(十六进位表示法),以 ASCII“64”表示,包含了‘6’的 ASCII 码(36H)及‘4’的 ASCII 码(34H)。数字 0 至 9 与字母 A 至 F 的 ASCII 码,如下表图示。

|            |     |     |     |     |     |     |     |     |
|------------|-----|-----|-----|-----|-----|-----|-----|-----|
| 字节符号       | ‘0’ | ‘1’ | ‘2’ | ‘3’ | ‘4’ | ‘5’ | ‘6’ | ‘7’ |
| 对应 ASCII 码 | 30H | 31H | 32H | 33H | 34H | 35H | 36H | 37H |
| 字节符号       | ‘8’ | ‘9’ | ‘A’ | ‘B’ | ‘C’ | ‘D’ | ‘E’ | ‘F’ |
| 对应 ASCII 码 | 38H | 39H | 41H | 42H | 43H | 44H | 45H | 46H |



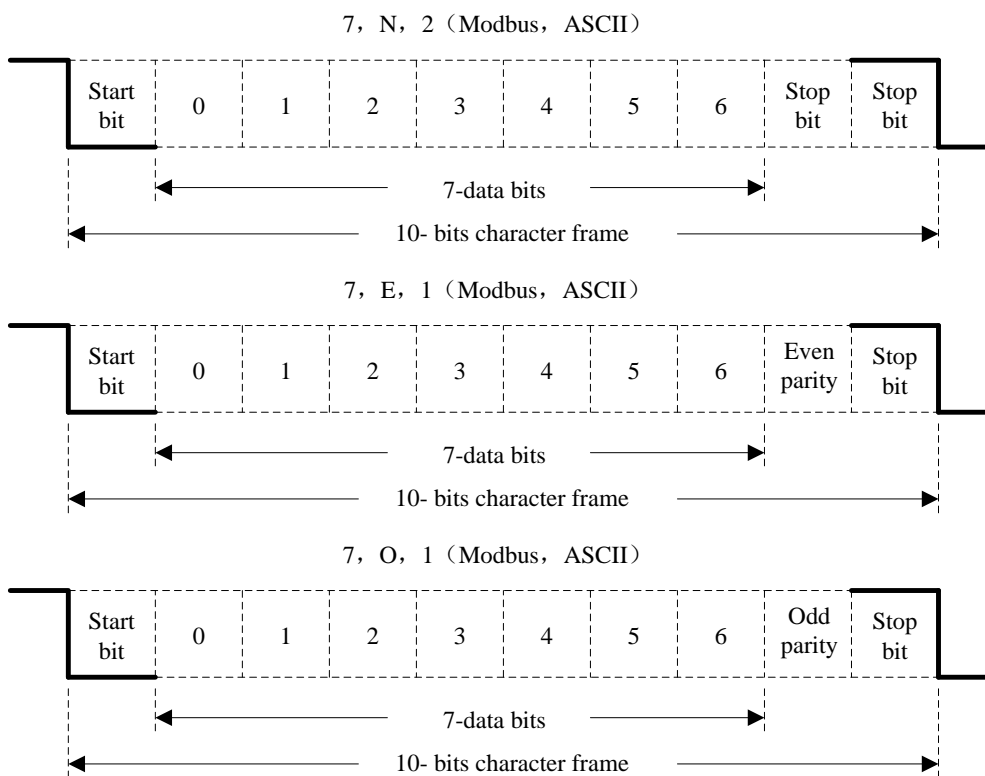
## 二、RTU 模式

每个 8-bits 数据由两个 4-bits 的十六进位字节所组成。例如：若要交换数值 64H，则直接传输 1-byte 数据 64H。

### 10.4.2 字节结构

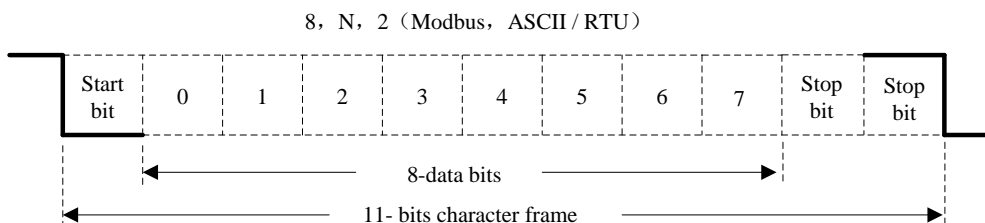
#### 一、10bits 字节框

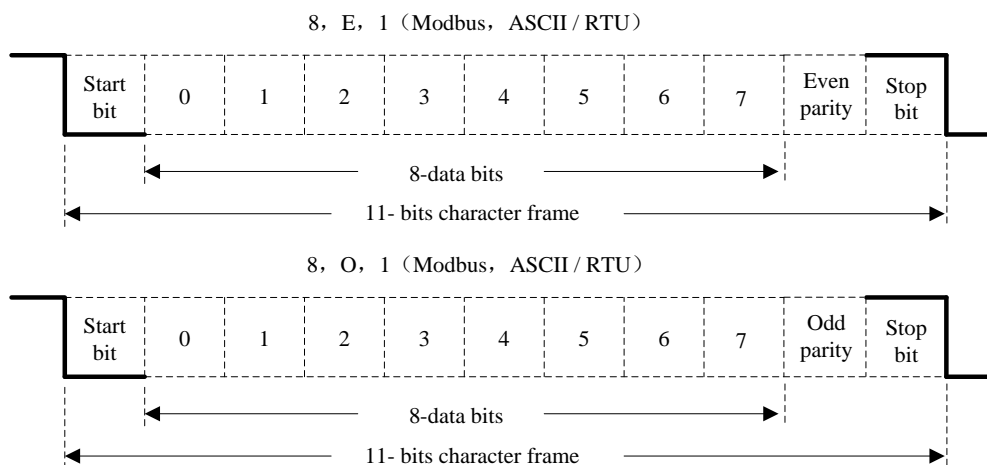
用于 7-bits 字节



#### 二、11bits 字节框

用于 8-bits 字节





### 10.4.3 通讯数据结构

#### 一、ASCII 模式

|                   |   |
|-------------------|---|
| <b>STX</b>        | 起始字节: ' ' (3AH)                               |
| <b>ADR</b>        | 通讯地址: 1-byte 包含了 2 个 ASCII 码                  |
| <b>CMD</b>        | 指令码: 1-byte 包含了 2 个 ASCII 码                   |
| <b>DATA (n-1)</b> | 数据内容: n-word =2n-byte 包含了 4n 个 ASCII 码, n<=12 |
| .....             |   |
| <b>DATA (0)</b>   |   |
| <b>LRC</b>        | 指令码: 1-byte 包含了 2 个 ASCII 码                   |
| <b>End 1</b>      | 结束码 1: (0DH) (CR)                             |
| <b>End 0</b>      | 结束码 0: (0AH) (LF)                             |

#### 二、RTU 模式

|                   |                              |
|-------------------|------------------------------|
| <b>STX</b>        | 超过 3.5 个字节的静止时间              |
| <b>ADR</b>        | 通讯地址: 1-byte                 |
| <b>CMD</b>        | 指令码: 1-byte                  |
| <b>DATA (n-1)</b> | 数据内容: n-word =2n-byte, n<=12 |
| .....             |                              |
| <b>DATA (0)</b>   |                              |
| <b>CRC</b>        | 指令码: 1-byte                  |
| <b>End 1</b>      | 超过 3.5 个字节的静止时间              |

#### 三、通讯数据格式各项细目说明

##### ➤ STX (通讯起始)

ASCII 模式: ' ' 字节(3AH)。RTU 模式: 在当前通讯速率下超过 3.5 个字节的静止时间。

##### ➤ ADR (通讯轴号地址)

合法的通讯地址范围在 1 到 127 之间。例如: 对轴号为 16 (十六进位 10H) 的伺服驱动器进行通讯:

ASCII 模式: ADR='1','0' => '1'=31H, '0'=30H ; RTU 模式: ADR = 10H

➤ **CMD (指令指令) 及 DATA (数据字节)**

数据字节的格式依指令码而定。常用的指令码如下表所示。

通讯命令

| 命令  | 命令内容           | 说明       |
|-----|----------------|----------|
| 03H | 读取 N 个字, N<=29 | 标准 03 命令 |
| 06H | 写 1 个字         | 标准 06 命令 |
| 10H | 写 N 个字, N<=29  | 标准 10 命令 |

1) **指令码: 03H, 读取 N 个字 (word), N≤29**

例如: 从站号 01H 伺服驱动器的起始地址 000H 连续读取 2 个字。

ASCII 模式:

指令信息

|                     |           |
|---------------------|-----------|
| <b>STX</b>          | ':'       |
| <b>ADR</b>          | '0'       |
|                     | '1'       |
| <b>CMD</b>          | '0'       |
|                     | '3'       |
| 起始数据位置<br>(先高后低)    | '0'       |
|                     | '2'       |
|                     | '0'       |
|                     | '0'       |
| 数据数目<br>(WORD)      | '0'       |
|                     | '0'       |
|                     | '0'       |
|                     | '2'       |
| LRC Check<br>(先高后低) | 'F'       |
|                     | '8'       |
| <b>End 1</b>        | (0DH)(CR) |
| <b>End 0</b>        | (0AH)(LF) |

回应信息

|                                |           |
|--------------------------------|-----------|
| <b>STX</b>                     | ':'       |
| <b>ADR</b>                     | '0'       |
|                                | '1'       |
| <b>CMD</b>                     | '0'       |
|                                | '3'       |
| 数据数<br>(以byte 计算)              | '0'       |
|                                | '4'       |
| 起始数据地址<br>0200H 的内容<br>(先高后低)  | '0'       |
|                                | '0'       |
|                                | 'B'       |
| 第二笔数据地址<br>0201H 的内容<br>(先高后低) | '1'       |
|                                | 'F'       |
|                                | '4'       |
| LRC Check<br>(先高后低)            | '0'       |
|                                | 'E'       |
| <b>End 1</b>                   | (0DH)(CR) |
| <b>End 0</b>                   | (0AH)(LF) |

**RTU 模式:**

指令信息:

|                       |                   |
|-----------------------|-------------------|
| <b>ADR</b>            | <b>01H</b>        |
| <b>CMD</b>            | <b>03H</b>        |
| 起始数据位置<br>(先高后低)      | <b>02H</b>        |
|                       | <b>00H</b>        |
| 数据字数<br>(先高后低)        | <b>00H</b>        |
|                       | <b>02H</b>        |
| <b>CRC Check Low</b>  | <b>C5H (低位字节)</b> |
| <b>CRC Check High</b> | <b>B3H (高位字节)</b> |

回应信息:

|                             |                   |
|-----------------------------|-------------------|
| <b>ADR</b>                  | <b>01H</b>        |
| <b>CMD</b>                  | <b>03H</b>        |
| 数据数<br>(以byte 计算)           | <b>04H</b>        |
| 起始数据地址<br><b>0200H</b> 的内容  | <b>00H (高位字节)</b> |
|                             | <b>B1H (低位字节)</b> |
| 第二笔数据地址<br><b>0201H</b> 的内容 | <b>1FH (高位字节)</b> |
|                             | <b>40H (低位字节)</b> |
| <b>CRC Check Low</b>        | <b>A3H (低位字节)</b> |
| <b>CRC Check High</b>       | <b>D4H (高位字节)</b> |

**2) 指令码: 06H, 写入 1 个字 (word)**

例如: 将 100 (0064H) 写入到局号为 01H 伺服驱动器的起始地址 0200H。

**ASCII 模式:**

指令信息:

|                  |                  |
|------------------|------------------|
| <b>STX</b>       | <b>‘:’</b>       |
| <b>ADR</b>       | <b>‘0’</b>       |
|                  | <b>‘1’</b>       |
| <b>CMD</b>       | <b>‘0’</b>       |
|                  | <b>‘6’</b>       |
| 起始数据地址<br>(先高后低) | <b>‘0’</b>       |
|                  | <b>‘2’</b>       |
|                  | <b>‘0’</b>       |
|                  | <b>‘0’</b>       |
| 数据内容<br>(先高后低)   | <b>‘0’</b>       |
|                  | <b>‘0’</b>       |
|                  | <b>‘6’</b>       |
|                  | <b>‘4’</b>       |
| <b>LRC Check</b> | <b>‘9’</b>       |
|                  | <b>‘3’</b>       |
| <b>End 1</b>     | <b>(0DH)(CR)</b> |
| <b>End 0</b>     | <b>(0AH)(LF)</b> |

回应信息:

|                  |                  |
|------------------|------------------|
| <b>STX</b>       | <b>‘:’</b>       |
| <b>ADR</b>       | <b>‘0’</b>       |
|                  | <b>‘1’</b>       |
| <b>CMD</b>       | <b>‘0’</b>       |
|                  | <b>‘6’</b>       |
| 起始数据地址<br>(先高后低) | <b>‘0’</b>       |
|                  | <b>‘2’</b>       |
|                  | <b>‘0’</b>       |
|                  | <b>‘0’</b>       |
| 数据内容             | <b>‘0’</b>       |
|                  | <b>‘0’</b>       |
|                  | <b>‘6’</b>       |
|                  | <b>‘4’</b>       |
| <b>LRC Check</b> | <b>‘9’</b>       |
|                  | <b>‘3’</b>       |
| <b>End 1</b>     | <b>(0DH)(CR)</b> |
| <b>End 0</b>     | <b>(0AH)(LF)</b> |

**RTU 模式:**

指令信息:

|                       |            |
|-----------------------|------------|
| <b>ADR</b>            | <b>01H</b> |
| <b>CMD</b>            | <b>06H</b> |
| 起始数据地址<br>(先高后低)      | <b>02H</b> |
|                       | <b>00H</b> |
| 数据内容<br>(先高后低)        | <b>00H</b> |
|                       | <b>64H</b> |
| <b>CRC Check Low</b>  | <b>89H</b> |
| <b>CRC Check High</b> | <b>99H</b> |

回应信息:

|                       |            |
|-----------------------|------------|
| <b>ADR</b>            | <b>01H</b> |
| <b>CMD</b>            | <b>06H</b> |
| 起始数据地址<br>(先高后低)      | <b>02H</b> |
|                       | <b>00H</b> |
| 数据内容<br>(先高后低)        | <b>00H</b> |
|                       | <b>64H</b> |
| <b>CRC Check Low</b>  | <b>89H</b> |
| <b>CRC Check High</b> | <b>99H</b> |

指令码: 10H, 写入 N 个字 (word),  $N \leq 29$

例如: 将 100 (0064H)、102 (0066H) 写入到轴号为 01H 伺服驱动器, 起始地址为 0200H。

ASCII 模式:

指令信息:

|                   |           |
|-------------------|-----------|
| STX               | ‘:’       |
| ADR               | ‘0’       |
|                   | ‘1’       |
| CMD               | ‘1’       |
|                   | ‘0’       |
| 起始数据地址<br>(先高后低)  | ‘0’       |
|                   | ‘2’       |
|                   | ‘0’       |
|                   | ‘0’       |
| 数据字个数 (高位)        | ‘0’       |
|                   | ‘0’       |
| 数据字个数 (低位)        | ‘0’       |
|                   | ‘2’       |
| 数据字节数             | ‘0’       |
|                   | ‘4’       |
| 数据 1 内容<br>(先高后低) | ‘0’       |
|                   | ‘0’       |
|                   | ‘6’       |
|                   | ‘4’       |
| 数据 2 内容<br>(先高后低) | ‘0’       |
|                   | ‘0’       |
|                   | ‘6’       |
|                   | ‘6’       |
| LRC Check         | ‘1’       |
|                   | ‘D’       |
| End 1             | (0DH)(CR) |
| End 0             | (0AH)(LF) |

回应信息:

|                  |           |
|------------------|-----------|
| STX              | ‘:’       |
| ADR              | ‘0’       |
|                  | ‘1’       |
| CMD              | ‘1’       |
|                  | ‘0’       |
| 起始数据地址<br>(先高后低) | ‘0’       |
|                  | ‘2’       |
|                  | ‘0’       |
|                  | ‘0’       |
| 数据字个数<br>(先高后低)  | ‘0’       |
|                  | ‘0’       |
|                  | ‘0’       |
|                  | ‘2’       |
| LRC Check        | ‘9’       |
|                  | ‘3’       |
| End 1            | (0DH)(CR) |
| End 0            | (0AH)(LF) |

**RTU 模式:**

指令信息:

|                       |            |
|-----------------------|------------|
| <b>ADR</b>            | <b>01H</b> |
| <b>CMD</b>            | <b>10H</b> |
| 起始数据地址<br>(先高后低)      | <b>02H</b> |
|                       | <b>00H</b> |
| 数据字个数<br>(先高后低)       | <b>00</b>  |
|                       | <b>02</b>  |
| 数据字节数                 | <b>04</b>  |
| 数据 1 内容<br>(先高后低)     | <b>00H</b> |
|                       | <b>64H</b> |
| 数据 2 内容<br>(先高后低)     | <b>00H</b> |
|                       | <b>66H</b> |
| <b>CRC Check Low</b>  | <b>50H</b> |
| <b>CRC Check High</b> | <b>11H</b> |

回应信息:

|                       |            |
|-----------------------|------------|
| <b>ADR</b>            | <b>01H</b> |
| <b>CMD</b>            | <b>10H</b> |
| 起始数据地址<br>(先高后低)      | <b>02H</b> |
|                       | <b>00H</b> |
| 数据字个数<br>(先高后低)       | <b>00H</b> |
|                       | <b>02H</b> |
| <b>CRC Check Low</b>  | <b>40H</b> |
| <b>CRC Check High</b> | <b>70H</b> |

### 10.4.4 LRC 与 CRC 校验码计算方法

#### 一、ASCII 模式:

ASCII 模式采用 LRC (Longitudinal Redundancy Check) 校验码。LRC 校验码是从 ADR 至最后一笔数据内容加总, 得到的结果以 100H 为单位, 去除超出的部分 (例如: 加总后得到的结果为十六进位的 128H 则只取 28H), 然后计算二的补数, 之后所得到的结果即为 LRC 校验码。

| STX | ADR | 命令 | 地址<br>(高位) | 地址<br>(低位) | 数据<br>(高位) | 数据<br>(低位) | 校验<br>(LRC) | END1 | END2 |
|-----|-----|----|------------|------------|------------|------------|-------------|------|------|
| “:” | 01  | 06 | 02         | 00         | 00         | 64         | 93          | 0DH  | 0AH  |

$$LRC=100H-(01H+06H+02H+00H+00H+64H)=93H$$

再如加总的结果大于 100H:

$$LRC=100H-(01H+03H+04H+00H+B1H+1FH+40H)=100H-118H=FFE8H \text{ (结果取 E8)}$$

#### 二、RTU 模式:

RTU 模式采用 CRC (Cyclical Redundancy Check) 校验码。

步骤一: 一个内容为 FFFFH 之 16-bits 寄存器, 称之为 CRC 寄存器。

步骤二: 将指令信息的第一个字节与 16-bits CRC 寄存器的低位字节进行异或 (Exclusive OR) 运算, 并将结果存回 CRC 寄存器。

步骤三：检查 CRC 寄存器的最低位 (LSB)，若此位为 0，则右移一位；若此位为 1，则 CRC 寄存器值右移一位后，再与 A001H 进行异或 (Exclusive OR) 运算。

步骤四：回到步骤三，直到步骤三已被执行过 8 次，才进到步骤五。

步骤五：对指令信息的下一个字节重复步骤二到步骤四，直到所有位组都完全处理过，此时 CRC 寄存器的内容即是 CRC 校验码。

说明：计算出 CRC 校验码之后，在指令信息中，须先填上 CRC 的低位，再填 CRC 的高位。

### 三、通讯结束符

1、ASCII 模式：

以(0DH)即字节为'r' (carriage return) 及(0AH)即字节为'n' (new line)，代表通讯结束。

2、RTU 模式：

在当前通讯速率下超过 3.5 个字节的静止时间。

## 10.4.5 通讯出错反馈处理

在通讯过程中，可能会发生错误，常见错误源如下：

- 读写参数时，数据地址不对；
- 写参数时，数据超过此参数的最大值或者小于此参数的最小值；
- 通讯受到干扰，数据传输错误或者校验码错误。

当出现上述通讯错误时，驱动器运行不受影响，同时驱动器会反馈回一错误帧。

错误帧格式如下：

上位机数据帧：

| start | 从站地址 | 命令 | 数据地址、资料等 | 校验 |
|-------|------|----|----------|----|
|       |      |    |          |    |

驱动器反馈错误帧：

| start | 从站地址 | 响应代码 | 错误代码 | 校验 |
|-------|------|------|------|----|
|       |      |      |      |    |

其中，

错误帧响应代码 = 命令 + 80H；

错误代码 = 00H：通讯正常；

= 01H：驱动器不能识别所请求的功能；

= 02H：请求中给出的数据地址在驱动器中不存在；

= 03H：请求中给出的数据在驱动器中不允许（超过参数的最大或最小值）；

= 04H：驱动器已经开始执行请求，但不能完成该请求；

例如：驱动器轴号为 03H，对参数 Pn0002 写入数据 06H，由于参数 Pn0002 的最大值和最小值都为 0，所以写入数据将不被录用，驱动器将返回一个错误帧，错误代码为 03（超过参数的最大或最小值），结构如



下:

上位机数据帧:

| start | 从站地址 | 命令  | 数据地址、资料等    | 校验 |
|-------|------|-----|-------------|----|
|       | 03H  | 06H | 0002H 0006H |    |

驱动器反馈错误帧:

| start | 从站地址 | 响应代码 | 错误代码 | 校验 |
|-------|------|------|------|----|
|       | 03H  | 86H  | 03H  |    |

注: 如果上位机发送的数据帧中的从站地址为 00H, 表示此帧数据是广播数据, 驱动器将不返回帧。

## 10.4.6 通讯参数

通讯相关参数如下:

|               |  |      |  |   |  |
|---------------|--|------|--|---|--|
| <b>Pn0070</b> | RS485 通讯格式<br>0: RTU<br>1: ASCII   | 0~1  |  | 0 |  |
| <b>Pn0072</b> | RS485 通讯地址   | 1~31 |  | 1 |  |
| <b>Pn0073</b> | RS485 波特率参数设定:<br>0: 2400bps<br>1: 4800bps<br>2: 9600bps<br>3: 19200bps<br>4: 38400bps<br>5: 57600bps<br>6: 115200bps        | 0~6  |  | 2 |  |
| <b>Pn0074</b> | RS485 通讯协议 (Modbus 协议) 设定:<br>0: 7, N, 2<br>1: 7, E, 1<br>2: 7, O, 1<br>3: 8, N, 2<br>4: 8, E, 1<br>5: 8, O, 1<br>6: 8, N, 1 | 0~6  |  | 3 |  |

## 10.4.7 驱动器参数地址

1、用户参数 (Pn0\*\*\*\*) 通讯地址: 该通讯地址即参数号

例如: Pn00 的地址: 0x0000 (十六进制)

Pn01 的地址: 0x0001 (十六进制)

Pn03 的地址: 0x0003 (十六进制)

Pn031 的地址: 0x001F (十六进制)

2、监控参数 (dn\*\*) 通讯地址 (详见 10.1 章节)